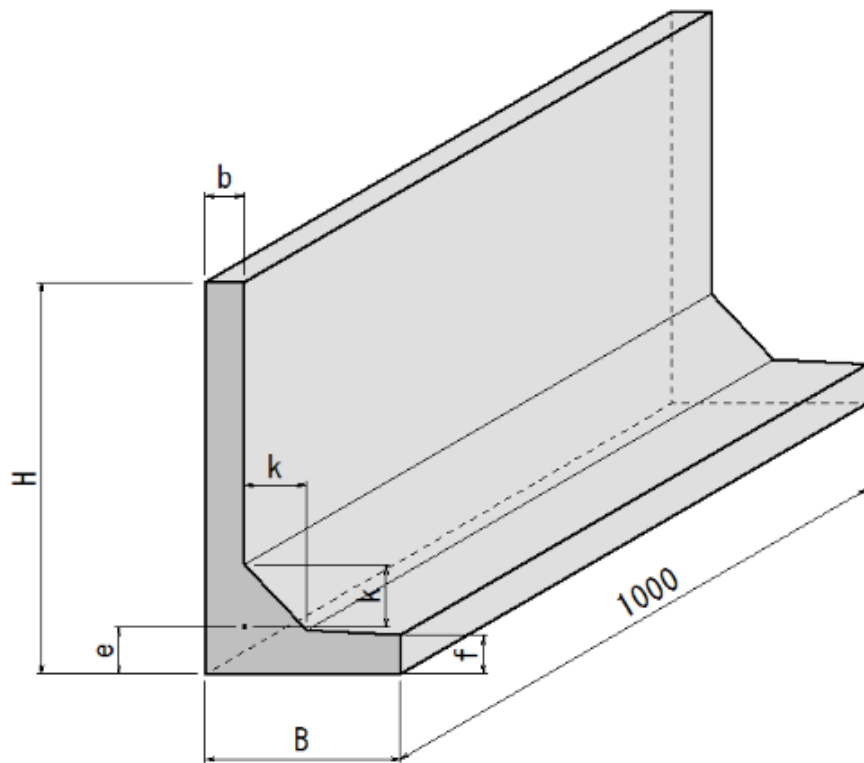


# 土留めブロック



## 土留めブロック

呼び名	H	B	b	e	f	k	参考重量
H=500	500	250	50	60	50	80	96kg
H=800	800	400	60	60	50	80	168kg

単位mm