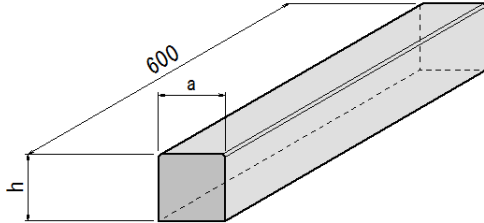


地先境界ブロック

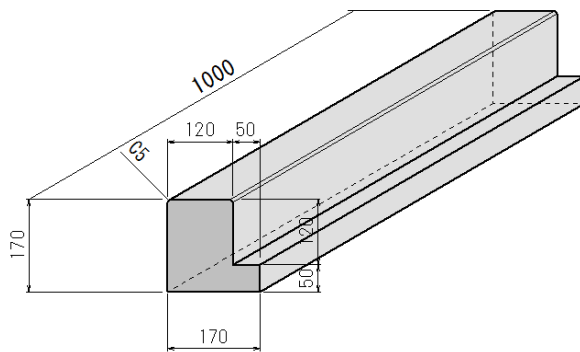


地先境界ブロック

呼び名	a	h	参考重量
A種	120	120	20kg
B種	150	120	25kg
C種	150	150	31kg

単位mm

ベース付地先境界ブロックA



単位mm

