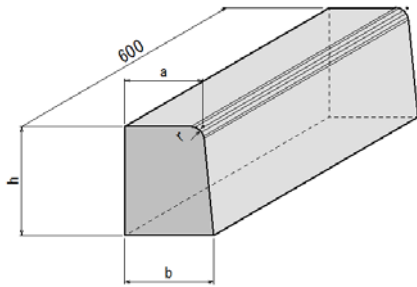


歩車道境界ブロック

片面歩車道境界ブロック

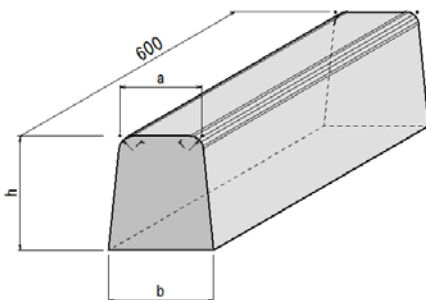


片面歩車道境界ブロック

呼び名	a	b	h	参考重量
A種	150	170	200	44kg
B種	180	205	250	66kg
C種	180	210	300	81kg

単位mm

両面歩車道境界ブロック



両面歩車道境界ブロック

呼び名	a	b	h	参考重量
A種	150	190	200	49kg
B種	180	230	250	72kg
C種	180	240	300	89kg

単位mm