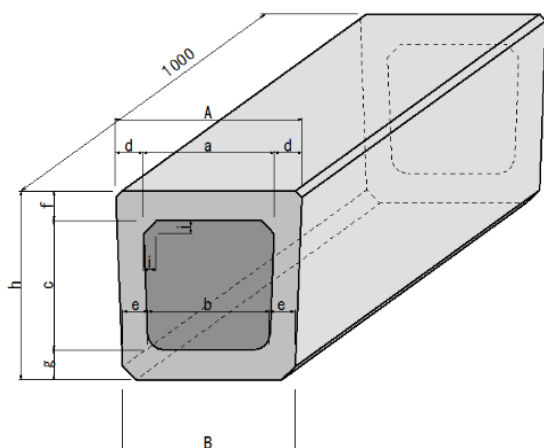


落ちふた式U形側溝用横断暗渠 T-25



呼び名	寸法											参考重量 L=1000
	A	B	a	b	c	d	e	f	g	h	i	
250	396	364	250	230	240	70	70	70	70	380	40	207kg
300A	445	415	300	280	290	70	70	70	70	430	40	241kg
300B	446	404	300	270	390	70	70	75	75	540	40	286kg
300C	446	394	300	260	490	70	70	75	75	640	40	318kg
400A	567	523	400	370	390	80	80	90	90	570	40	385kg
400B	567	513	400	360	490	80	80	90	90	670	40	421kg
500A	668	612	500	460	490	80	80	100	100	690	50	495kg
500B	668	602	500	450	590	80	80	100	100	790	50	532kg

単位mm