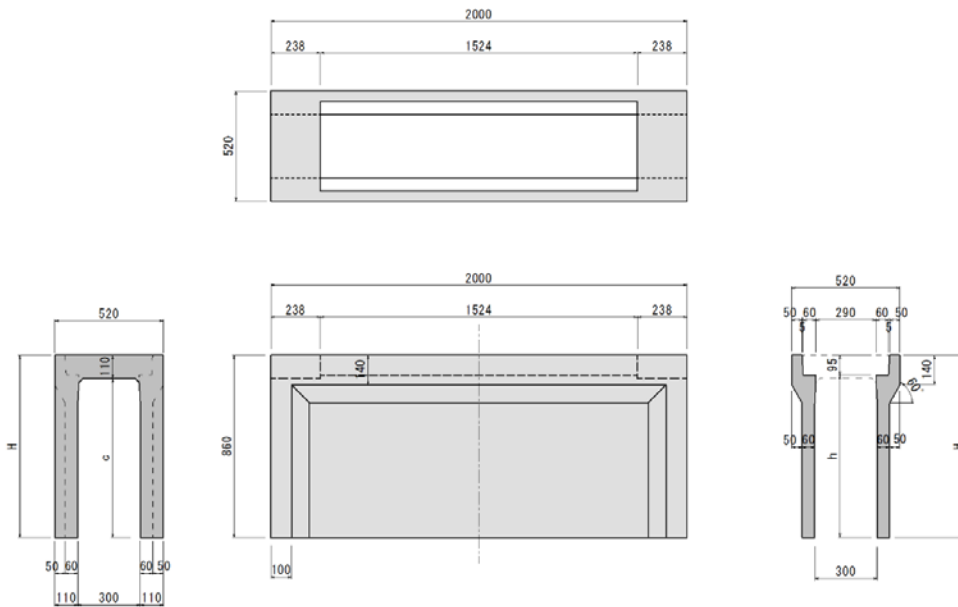


CK可変側溝



CK可変側溝

呼び名				重量
	H	c	h	L=2000
300*300*2000	460	350	365	384kg
300*400*2000	560	450	465	450kg
300*500*2000	660	550	565	517kg
300*600*2000	760	650	665	583kg
300*700*2000	860	750	765	649kg
300*800*2000	960	850	865	716kg
300*900*2000	1060	950	965	893kg
300*1000*2000	1160	1050	1065	972kg
300*1100*2000	1260	1150	1165	1052kg

単位mm