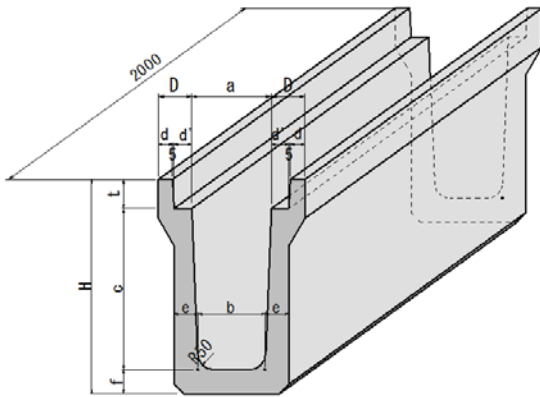


落U深型側溝 3種



落U深型側溝 3種 250サイズ

呼び名	寸法											参考重量 L=2000
	a	b	c	D	d	d'	t	e	f	H	L	
250*300	250	230	300	105	45	55	90	65	65	455	2000	362kg
250*350	250	220	350	105	45	55	90	70	70	510	2000	396kg
250*400	250	220	400	105	45	55	90	70	70	560	2000	420kg
250*450	250	210	450	105	45	55	90	75	75	615	2000	472kg
250*500	250	210	500	105	45	55	90	75	75	665	2000	518kg
250*600	250	200	600	105	45	55	90	80	80	770	2000	604kg
250*700	250	190	700	105	45	55	90	85	85	875	2000	694kg
250*800	250	190	800	105	45	55	90	85	85	975	2000	761kg

単位mm

落U深型側溝 3種 300サイズ

呼び名	寸法											参考重量 L=2000
	a	b	c	D	d	d'	t	e	f	H	L	
300*600	300	250	600	110	50	55	95	90	90	785	2000	642kg
300*700	300	240	700	110	50	55	95	95	95	890	2000	733kg
300*800	300	240	800	110	50	55	95	95	95	990	2000	829kg

単位mm