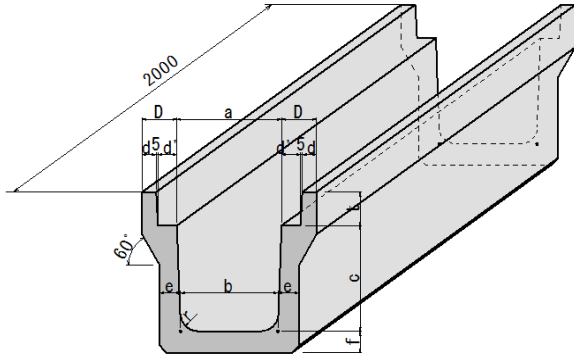


落ちふた式U形側溝



落ちふた式U形側溝 1種

呼び名	寸法										参考重量 L=2000
	a	b	c	d	d'	D	e	f	t	r	
250	250	230	250	40	55	100	55	55	90	50	289kg
300A	300	280	300	40	55	100	60	60	95	50	348kg
300B	300	270	400	40	55	100	65	65	95	50	422kg
300C	300	260	500	40	55	100	70	70	95	50	501kg
400A	400	370	400	40	55	100	65	65	110	50	459kg
400B	400	360	500	40	55	100	70	70	110	50	541kg
500A	500	460	500	45	60	110	70	70	125	50	602kg
500B	500	450	600	45	60	110	75	75	125	50	693kg

単位mm

落ちふた式U形側溝 3種

呼び名	寸法										参考重量 L=2000
	a	b	c	d	d'	D	e	f	t	r	
250	250	230	250	45	55	105	65	65	90	50	307kg
300A	300	280	300	50	55	110	70	70	95	50	390kg
300B	300	270	400	50	55	110	70	70	95	50	451kg
300C	300	260	500	50	55	110	80	80	95	50	556kg
400A	400	370	400	55	55	115	70	70	110	50	504kg
400B	400	360	500	55	55	115	80	80	110	50	611kg
500A	500	460	500	60	60	125	80	80	125	50	685kg
500B	500	450	600	60	60	125	90	90	125	50	837kg

単位mm