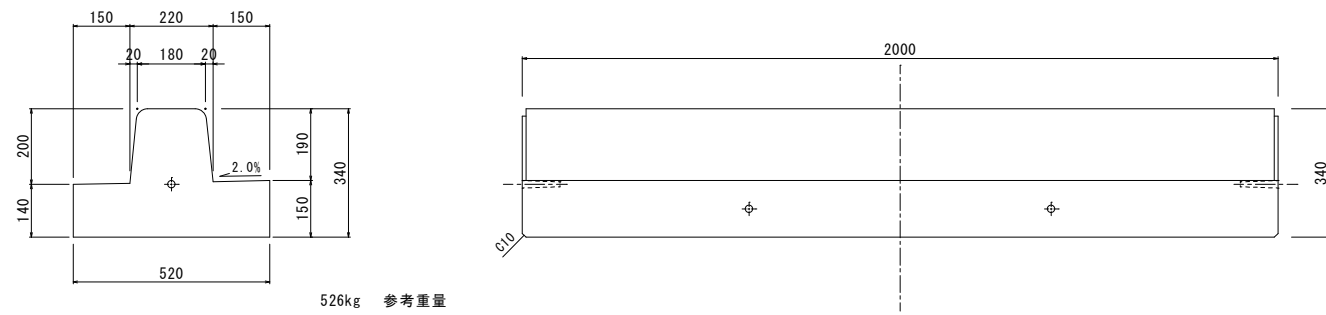


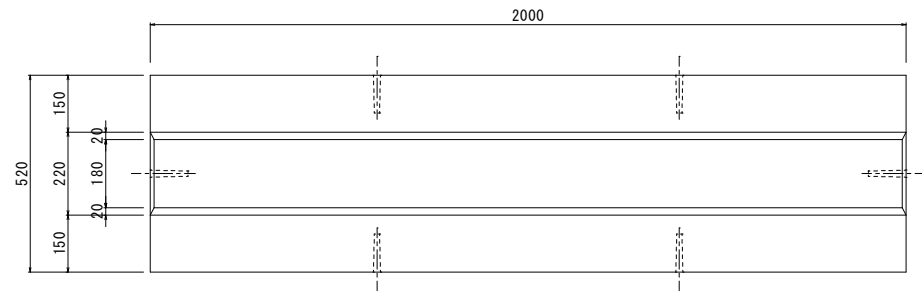
岐阜県型ベース付歩車道境界ブロック

S=1:10

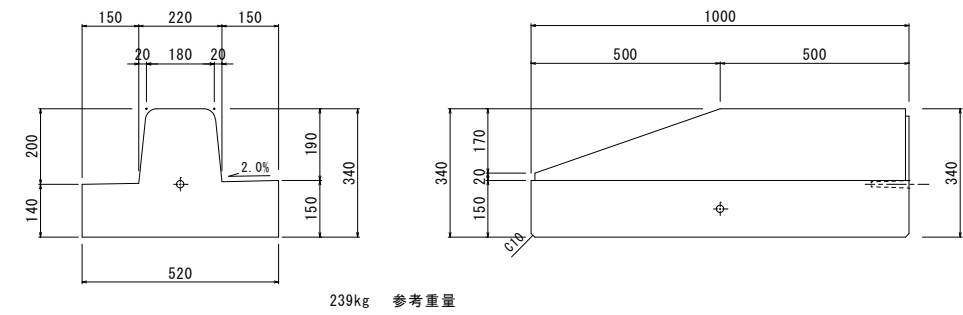
標準型



526kg 参考重量

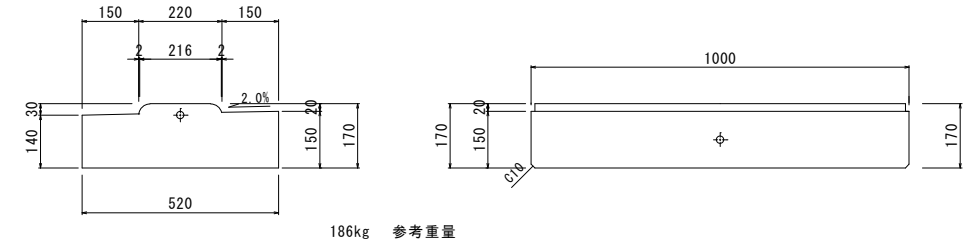


乗入れⅠ型（切下げ）



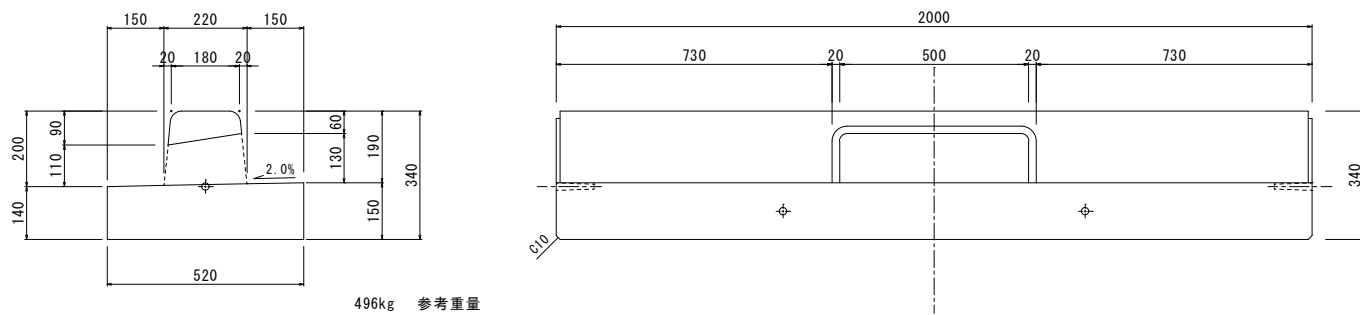
239kg 参考重量

乗入れⅡ型

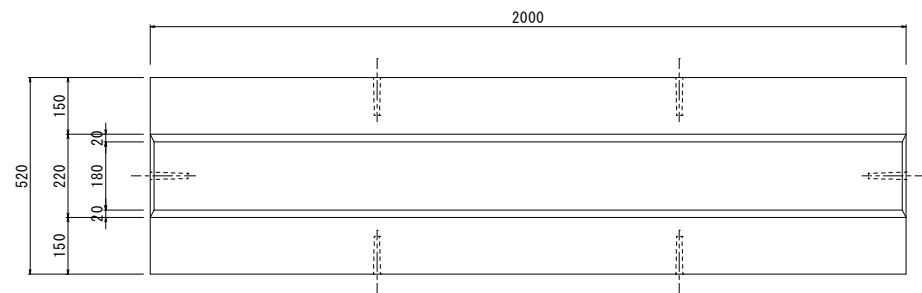


186kg 参考重量

水抜き型



496kg 参考重量



尺度 SCALE	1/10	図名	
日付 DATE	2015.06.20	岐阜県型ベース付歩車道境界ブロック	
承認	照査	製図	形式
図番 G-0002			