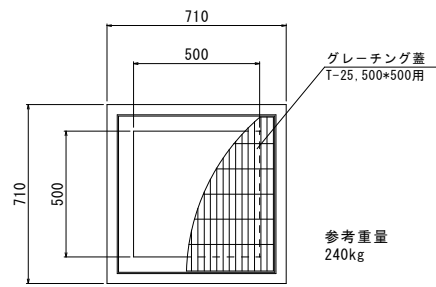
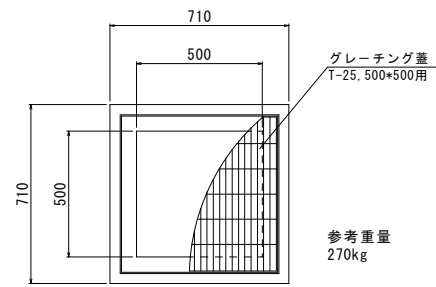


C K 樹 (500型)
S=1:15

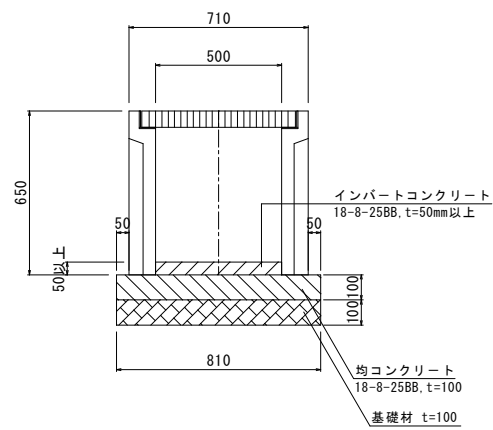
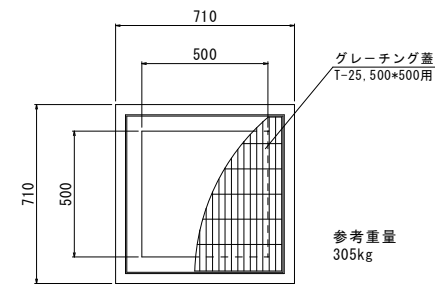
500*650



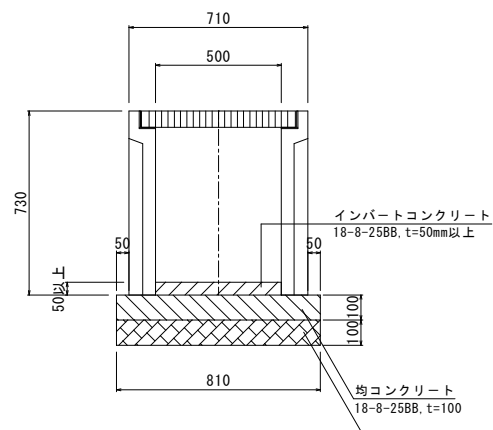
500*730



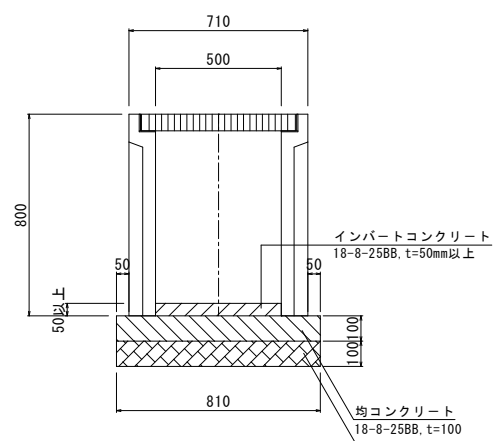
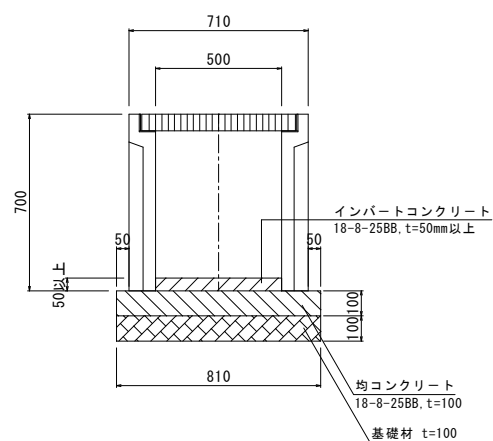
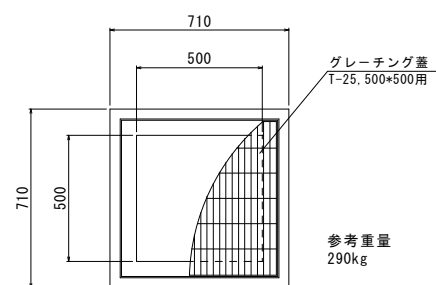
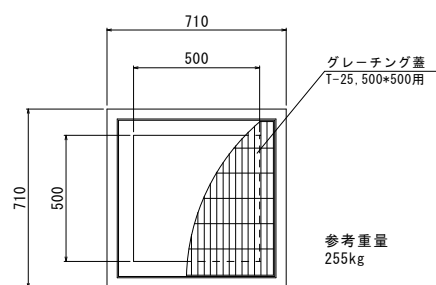
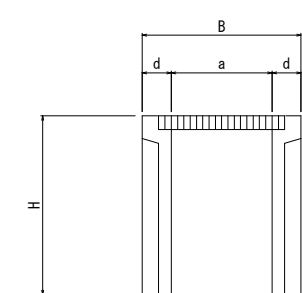
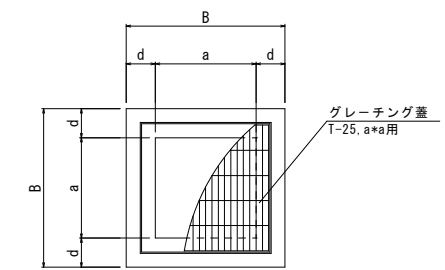
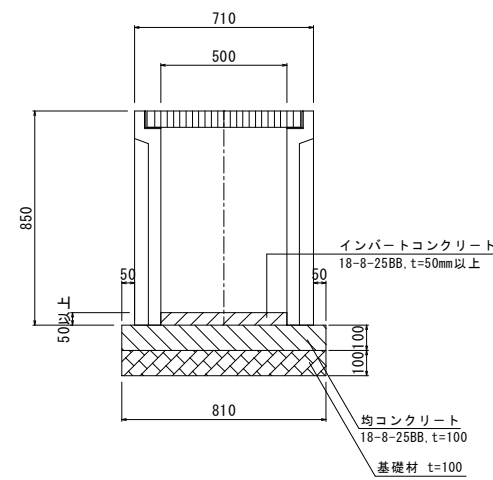
500*850



500*700



500*800



C K 樹 (500型)

呼び a * H	寸法		参考重量
	d	B	
500*650	105	710	240kg
500*700	105	710	255kg
500*730	105	710	270kg
500*800	105	710	290kg
500*850	105	710	305kg

単位mm

尺度 SCALE	1/15	図名	C K 樹 (500型)
日付 DATE	2015.06	承認	照査 製図 形式
		図番	D-0004