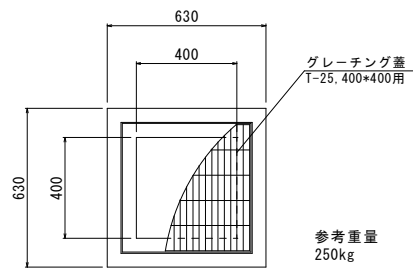
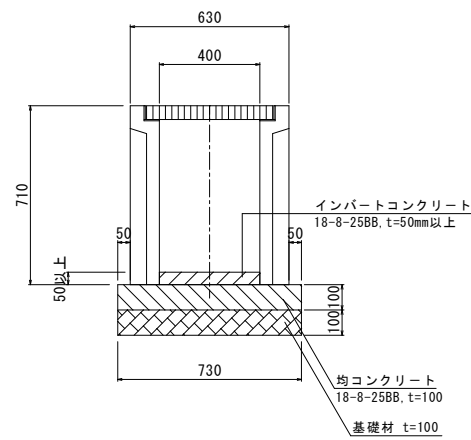
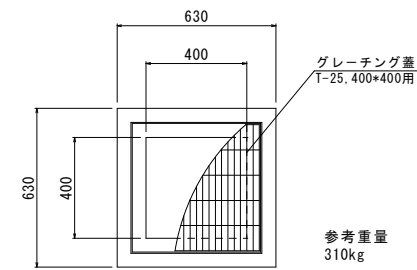


C K 樹 (400型)
S-1-15

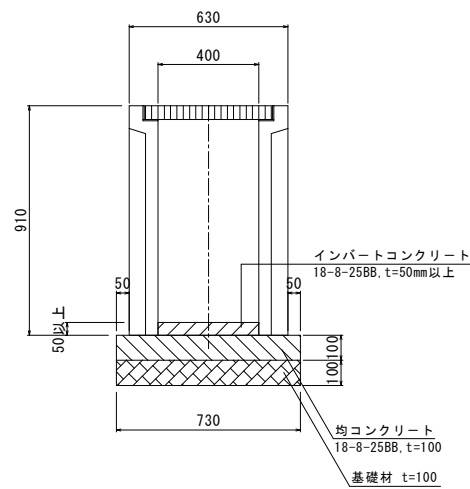
400*710



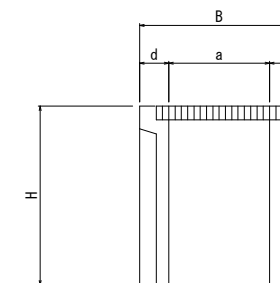
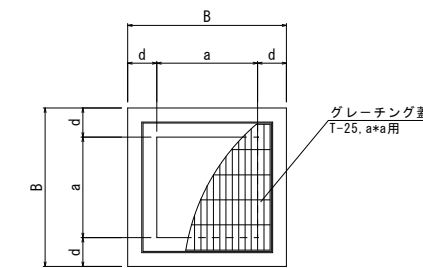
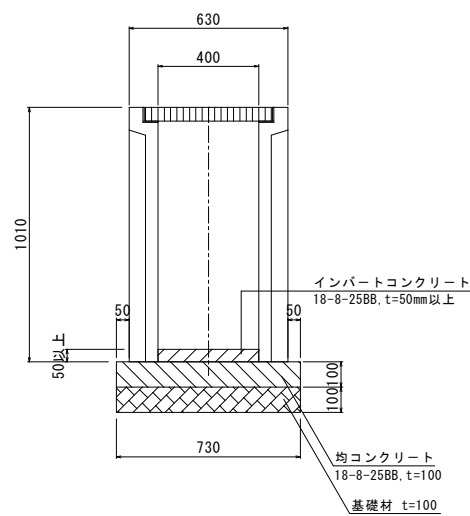
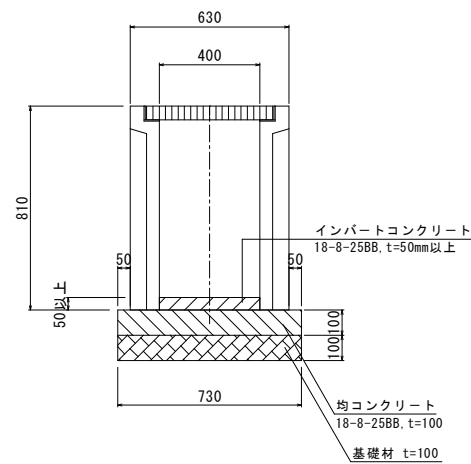
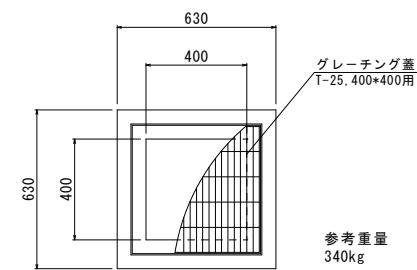
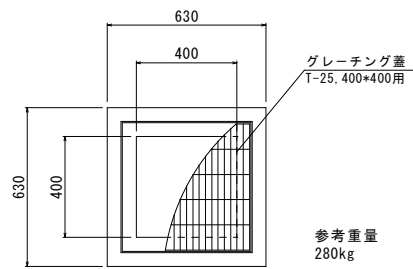
400*910



400*810



400*1010



C K 樹 (400型)

呼び a * H	寸法		参考重量
	d	B	
400*710	115	630	250kg
400*810	115	630	280kg
400*910	115	630	310kg
400*1010	115	630	340kg

単位mm

尺度 SCALE	1/15	図名	C K 樹 (400型)
日付 DATE	2015.06	承認	照査 製図 形式
株式会社 小川セメント工業株式会社 CK CONCRETE INDUSTRY Co., Ltd.			図番 D-0003