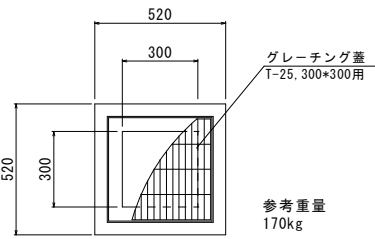


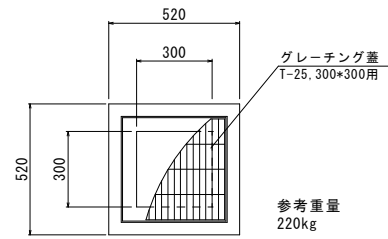
C K 樹 (300型)
S=1:15

300*600



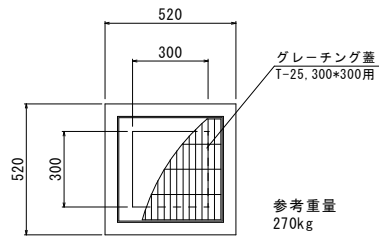
参考重量
170kg

300*800



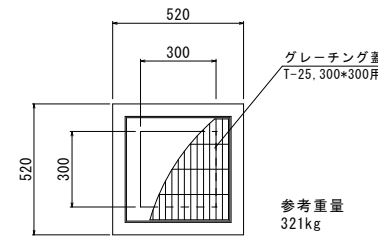
参考重量
220kg

300*1000

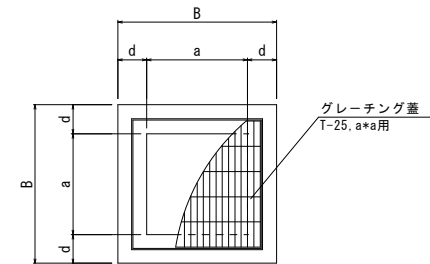
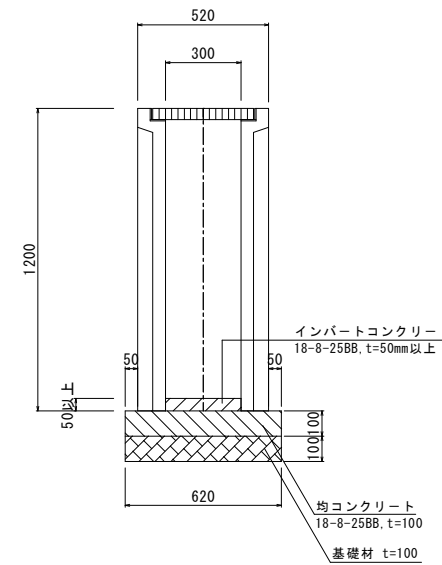
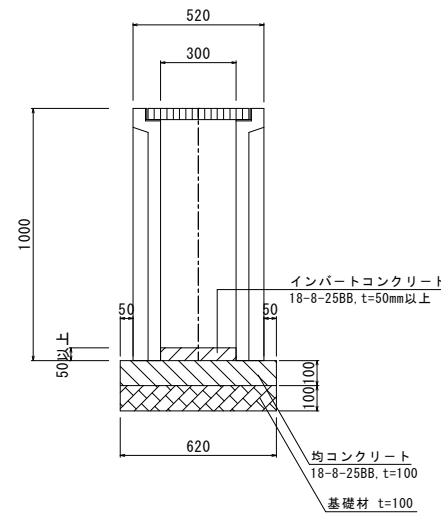
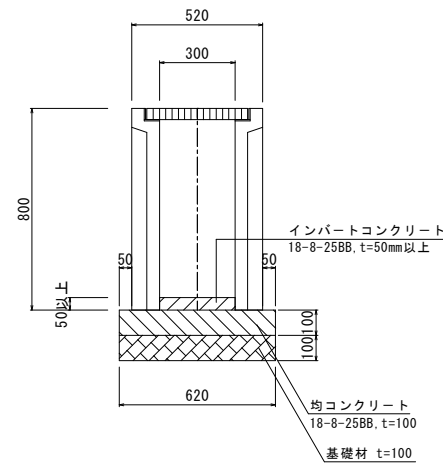
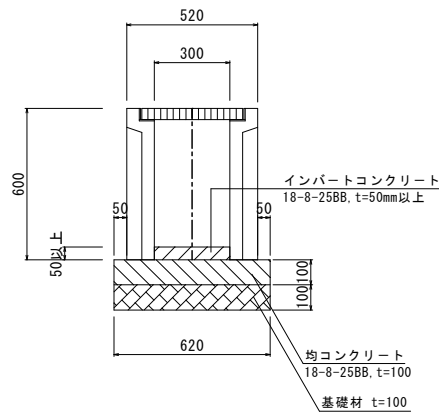


参考重量
270kg

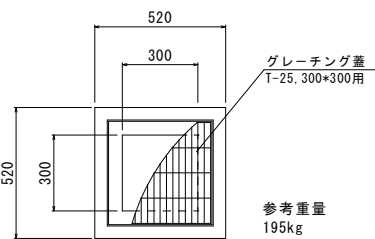
300*1200



参考重量
321kg

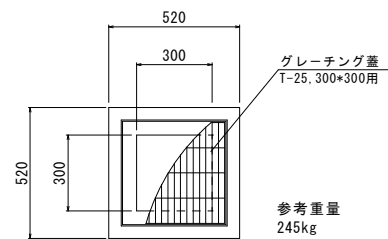


300*700



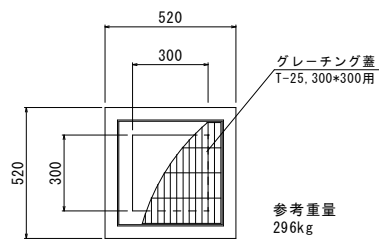
参考重量
195kg

300*900



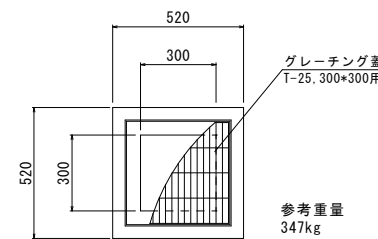
参考重量
245kg

300*1100

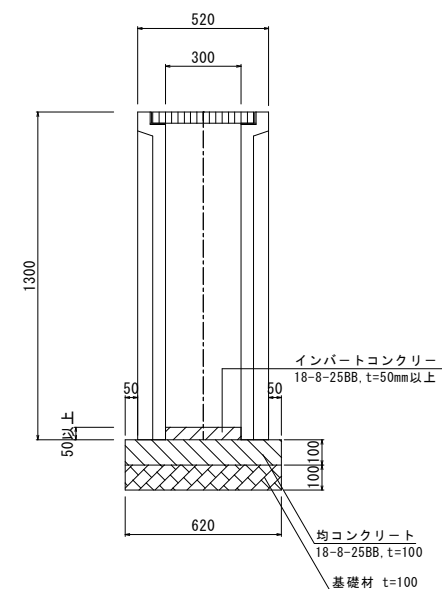
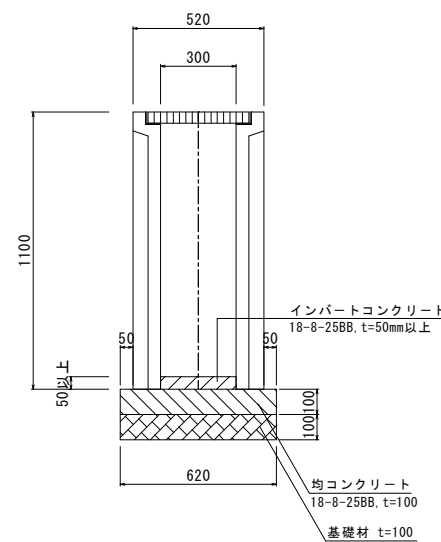
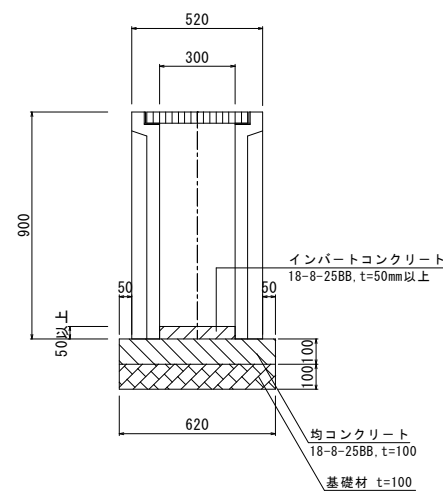
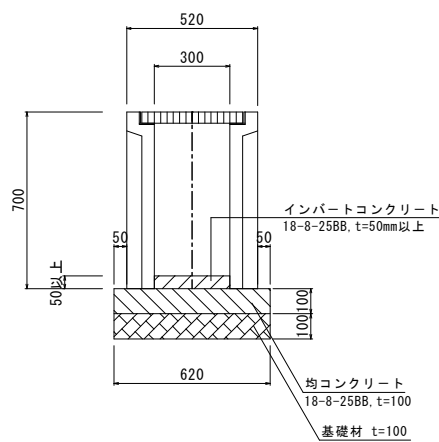
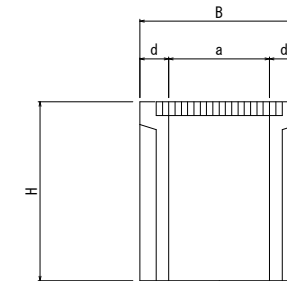


参考重量
296kg

300*1300



参考重量
347kg



C K 樹 (300型)

呼び a * H	寸法		参考重量
	d	B	
300*600	110	520	170kg
300*700	110	520	195kg
300*800	110	520	220kg
300*900	110	520	245kg
300*1000	110	520	270kg
300*1100	110	520	296kg
300*1200	110	520	321kg
300*1300	110	520	347kg

単位mm

尺度 SCALE	1/15	図名	C K 樹 (300型)
日付 DATE	2015.06	承認	照査 製図 形式
株式会社シーケーシー CK CONCRETE INDUSTRY Co., LTD			図番 D-002