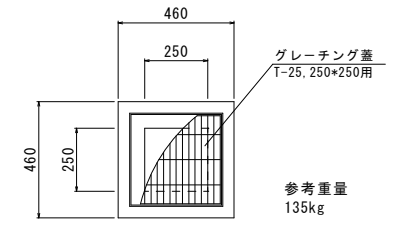
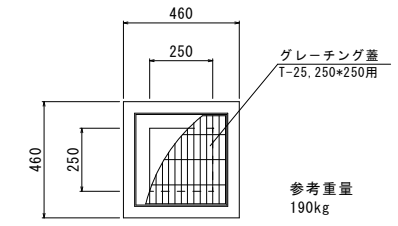


CK樹 (250型) S=1:15

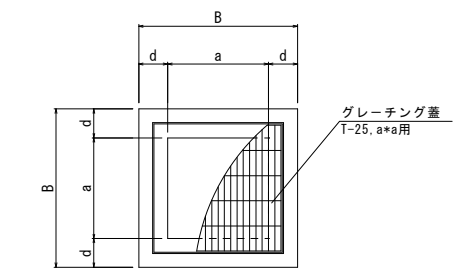
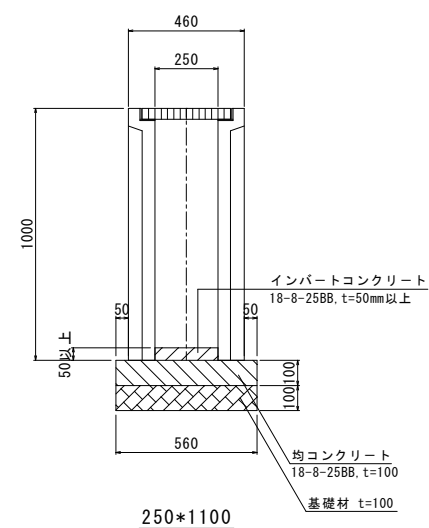
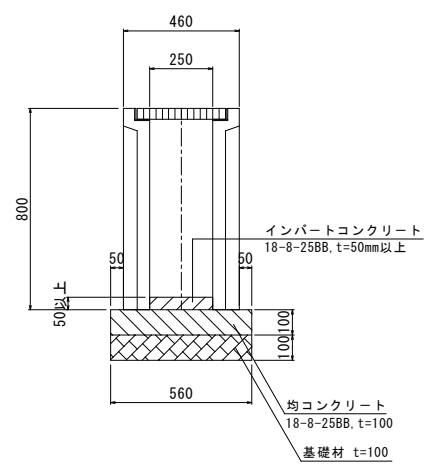
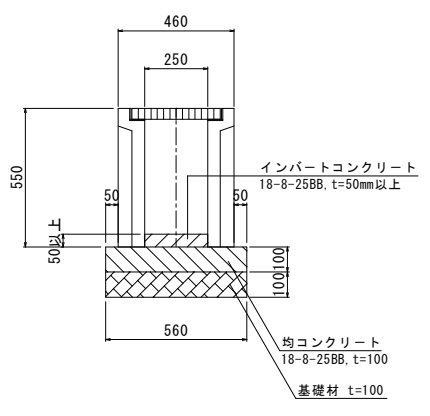
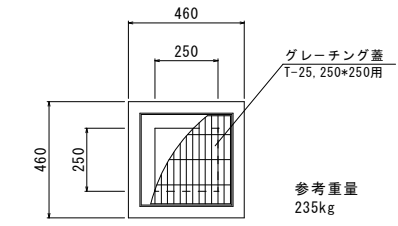
250*550



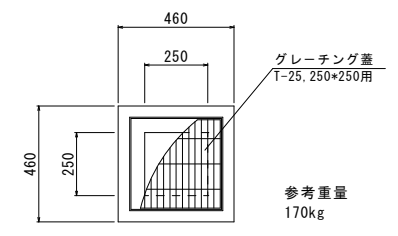
250*800



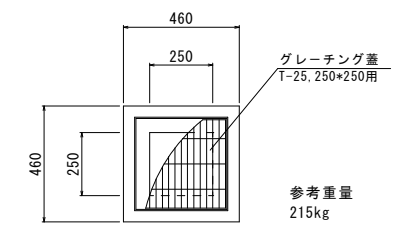
250*1000



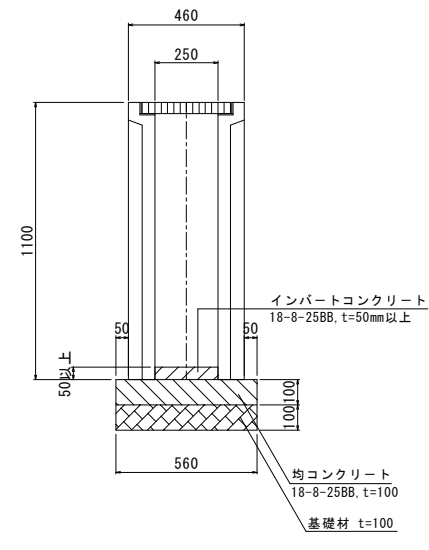
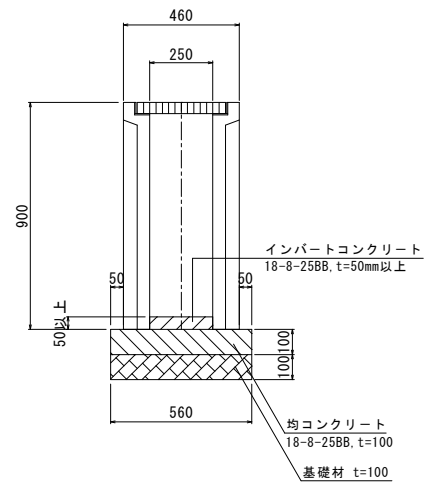
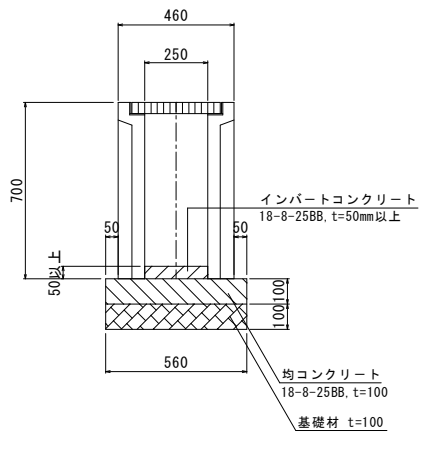
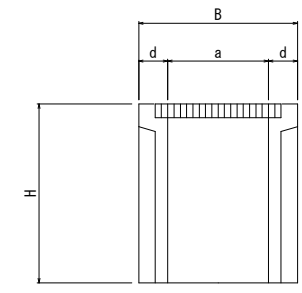
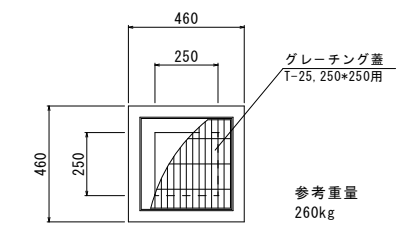
250*700



250*900



250*1100



CK樹 (250型)

呼び a * H	寸法		参考重量
	d	B	
250*550	105	460	135kg
250*700	105	460	170kg
250*800	105	460	190kg
250*900	105	460	215kg
250*1000	105	460	235kg
250*1100	105	460	260kg

単位mm

尺度 SCALE 1/15	図名
日付 DATE 2015.06	CK樹 (250型)
承認 承認 照査 製図	形式
株式会社 工務 小川 建設株式会社 CK CONCRETE INDUSTRY Co., Ltd.	図番 D-001