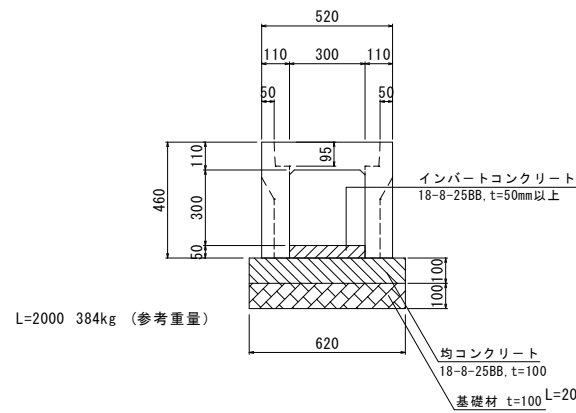


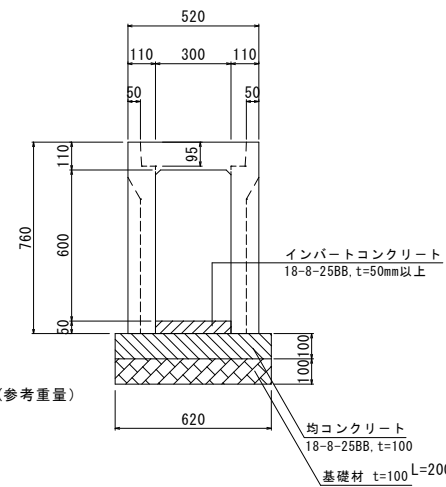
CK可変側溝

S=1:15

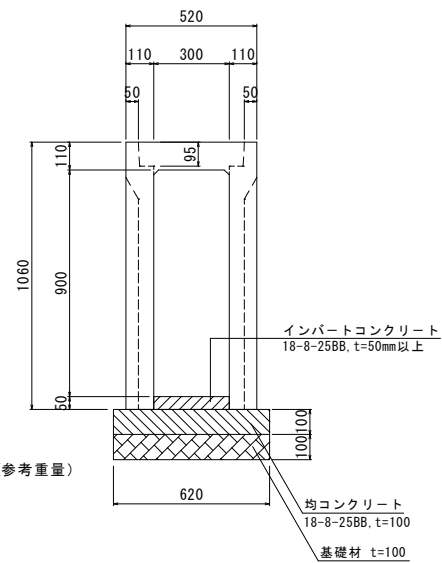
300*300*2000



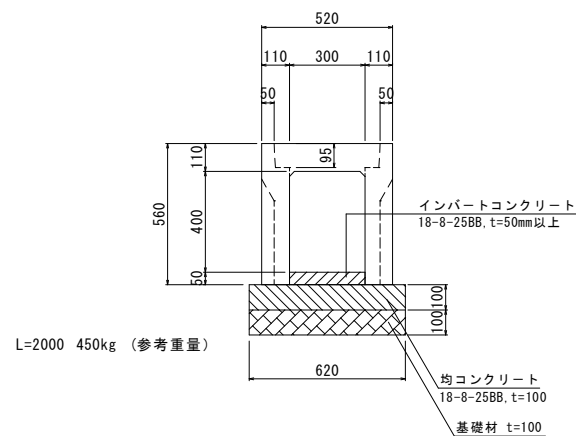
300*600*2000



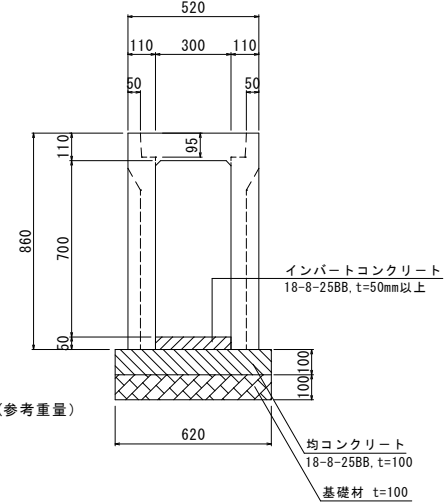
300*900*2000



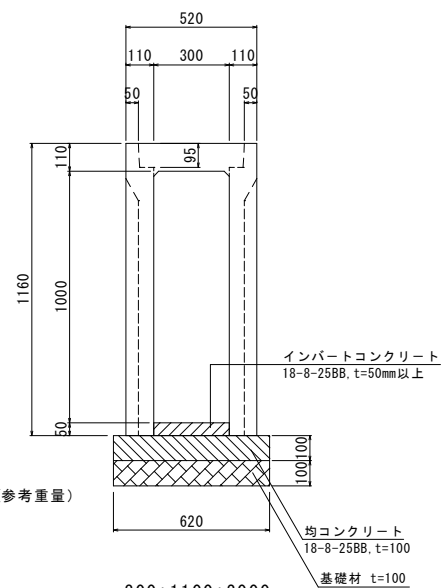
300*400*2000



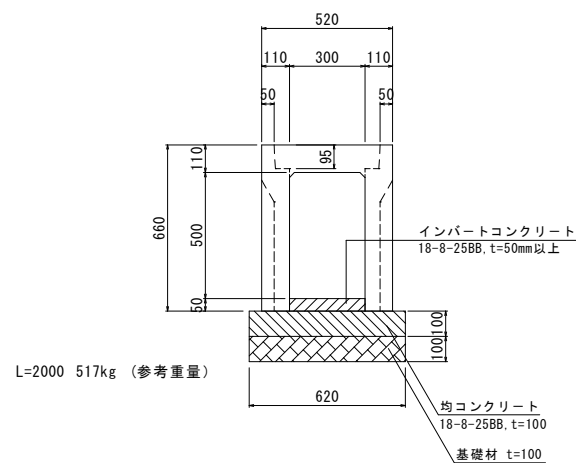
300*700*2000



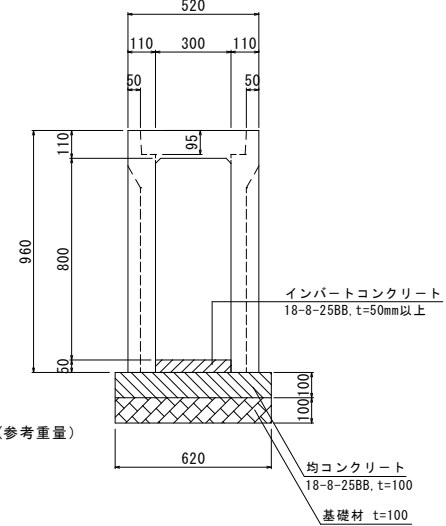
300*1000*2000



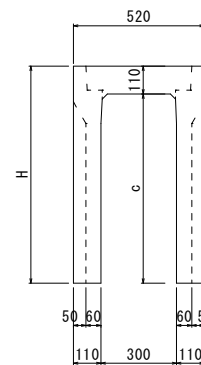
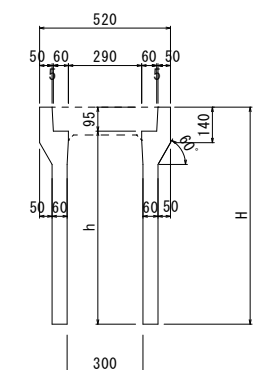
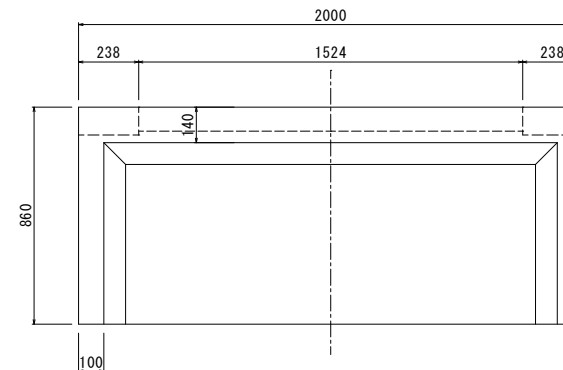
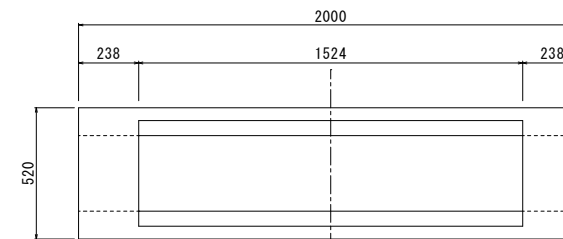
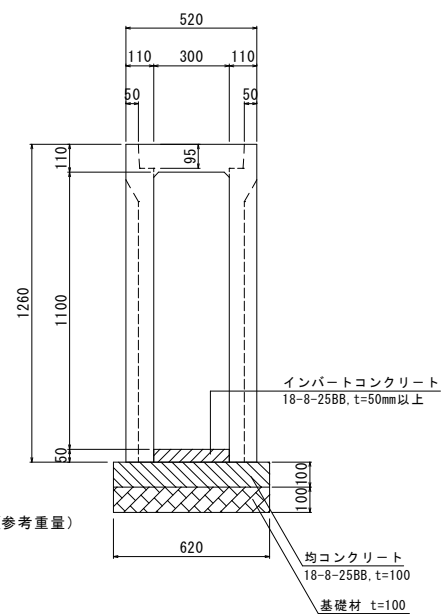
300*500*2000



300*800*2000



300*1100*2000



CK可変側溝

呼び	H	c	h	参考重量 L=2000
300*300*2000	460	350	365	384kg
300*400*2000	560	450	465	450kg
300*500*2000	660	550	565	517kg
300*600*2000	760	650	665	583kg
300*700*2000	860	750	765	649kg
300*800*2000	960	850	865	716kg
300*900*2000	1060	950	965	893kg
300*1000*2000	1160	1050	1065	972kg
300*1100*2000	1260	1150	1165	1052kg

尺度 SCALE	1/15	図名	CK可変側溝
日付 DATE	2015.06	承認	照査 製図 形式
			図番 B-001