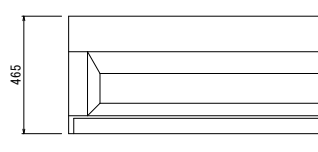
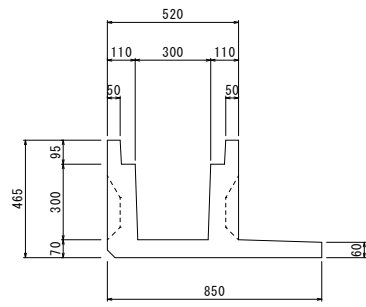


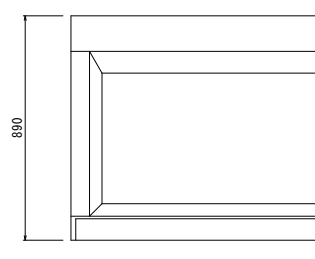
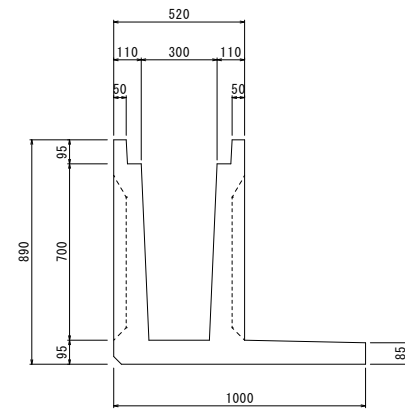
落U深型側溝 3種L付 300サイズ

S=1/15

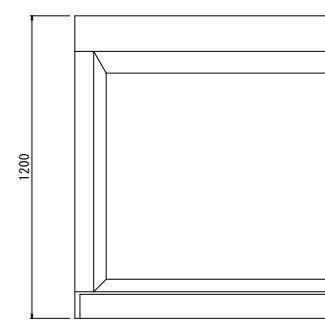
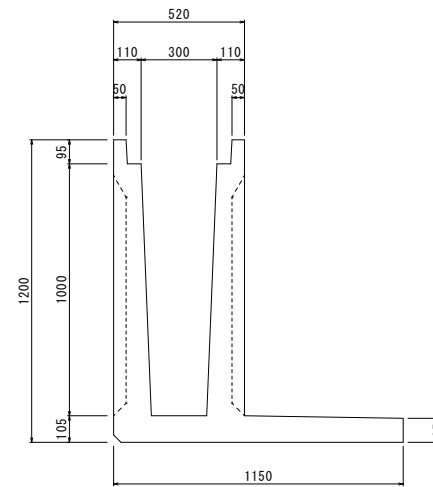
300\*300



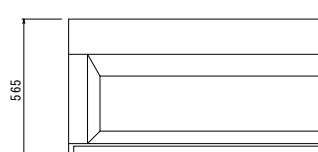
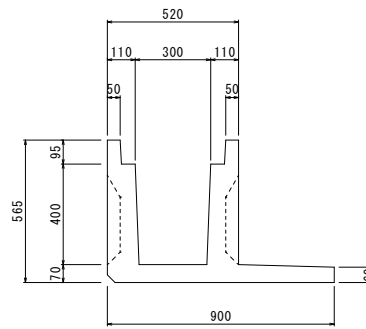
300\*700



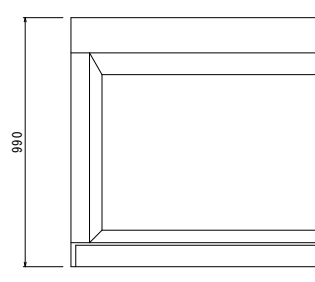
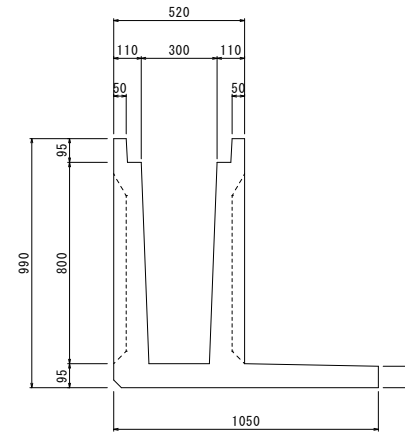
300\*1000



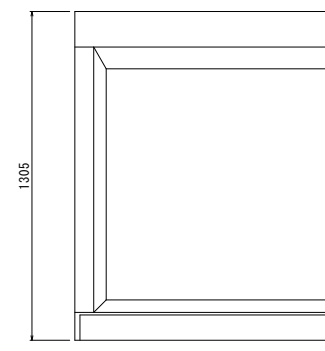
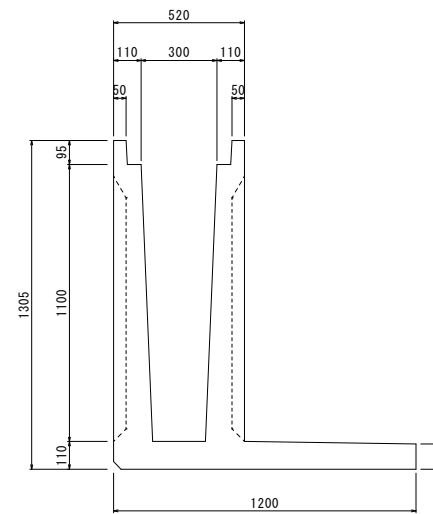
300\*400



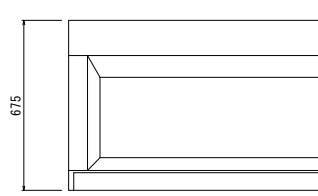
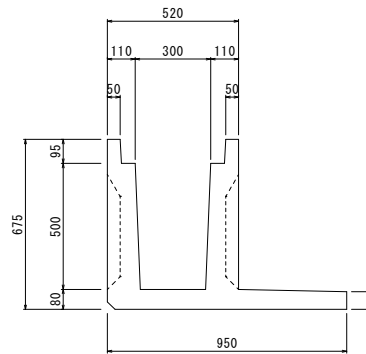
300\*800



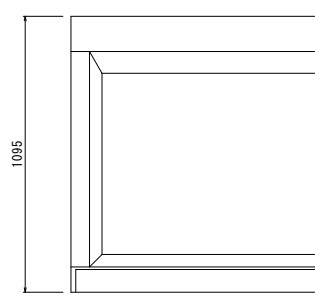
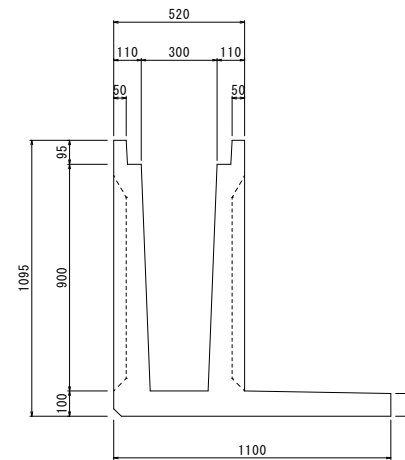
300\*1100



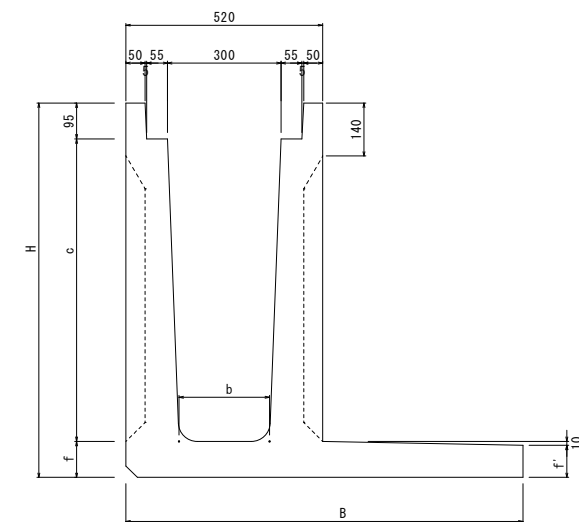
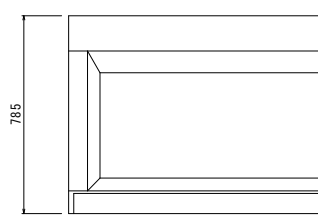
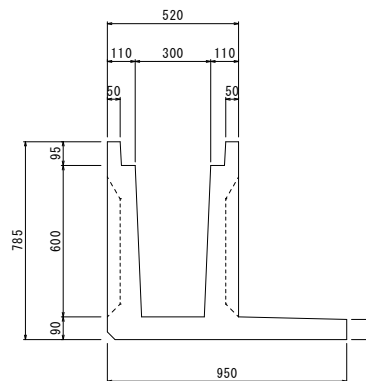
300\*500



300\*900



300\*600



落U深型側溝 3種L付 300サイズ

呼び	b	c	f	f'	H	B	L	参考重量 L=2000
300*300	280	300	70	60	465	850	2000	578kg
300*400	270	400	70	60	565	900	2000	669kg
300*500	260	500	80	70	675	950	2000	806kg
300*600	250	600	90	80	785	950	2000	969kg
300*700	240	700	95	85	890	1000	2000	1112kg
300*800	240	800	95	85	990	1050	2000	1219kg
300*900	230	900	100	90	1095	1100	2000	1371kg
300*1000	220	1000	105	95	1200	1150	2000	1532kg
300*1100	210	1100	110	100	1305	1200	2000	1699kg

尺度 SCALE	1/15	図名	
日付 DATE	2015.06	落U深型側溝 3種L付 300サイズ	
承認	照査	製図	形式
日ノ工セメント工業株式会社 CK CONCRETE INDUSTRY Co., Ltd.			図番 A-0008