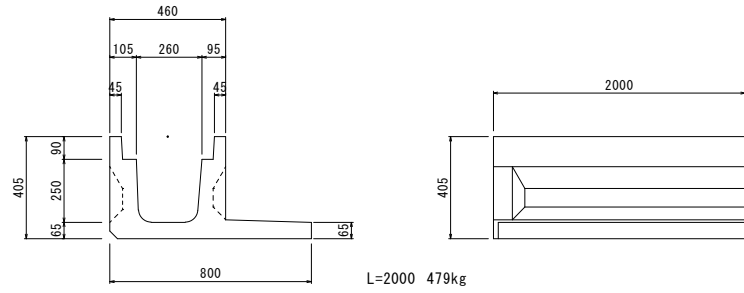


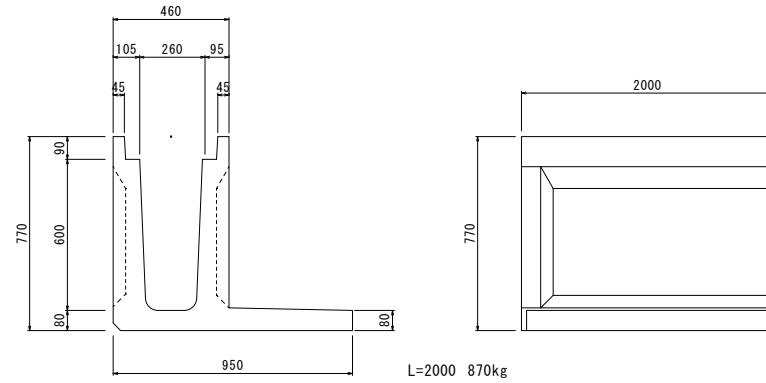
落U深型側溝 3種L付 250サイズ
S=1:15

250*250



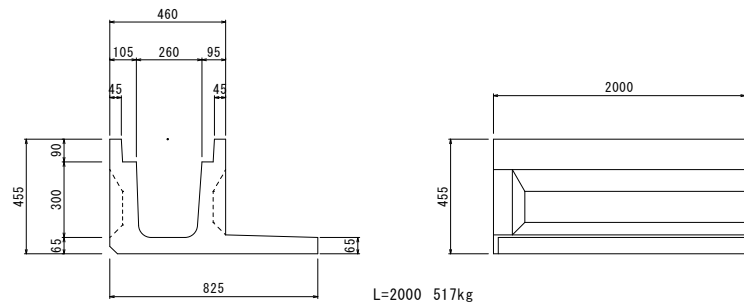
L=2000 479kg

250*600



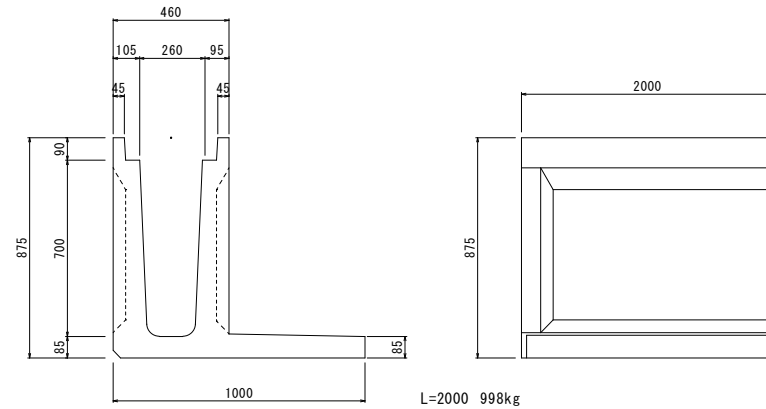
L=2000 870kg

250*300



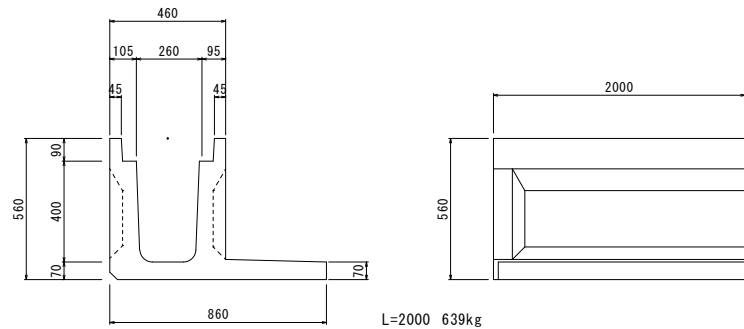
L=2000 517kg

250*700



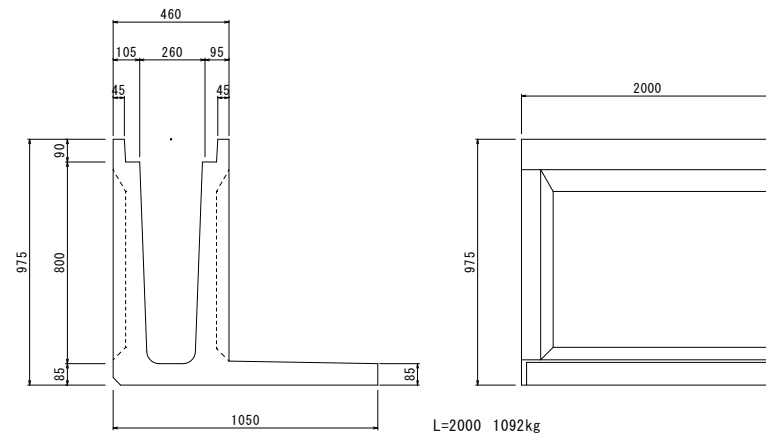
L=2000 998kg

250*400



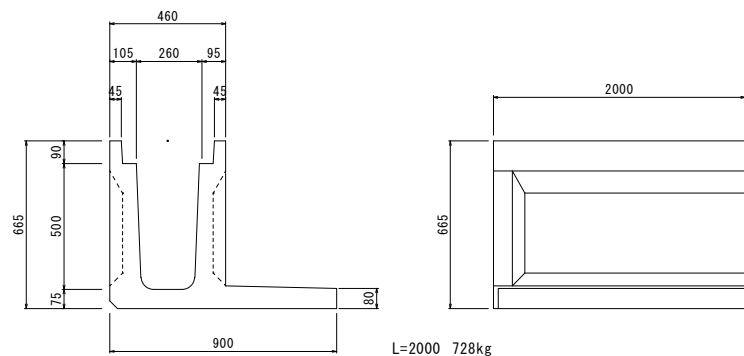
L=2000 639kg

250*800

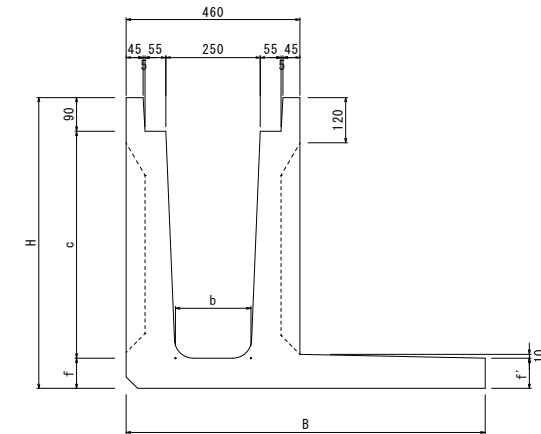


L=2000 1092kg

250*500



L=2000 728kg



落U深型側溝 3種L付 250サイズ

呼び	b	c	f	f'	H	B	L	参考重量 L=2000
250*250	230	250	65	65	405	800	2000	479kg
250*300	230	300	65	65	455	825	2000	517kg
250*400	220	400	70	70	560	860	2000	639kg
250*500	210	500	75	80	665	900	2000	728kg
250*600	200	600	80	80	770	950	2000	870kg
250*700	190	700	85	85	875	1000	2000	998kg
250*800	190	800	85	85	975	1050	2000	1092kg

尺度 SCALE	1/15	図名	落U深型側溝 3種L付 250サイズ
日付 DATE	2015.06	承認	照査
承認		製図	形式
			図番 A-0007