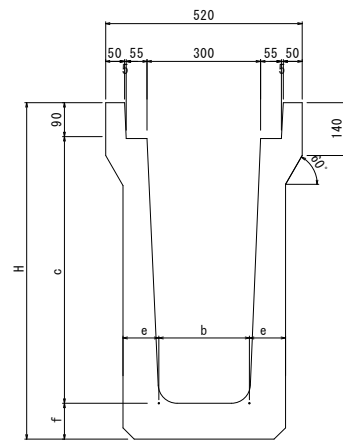
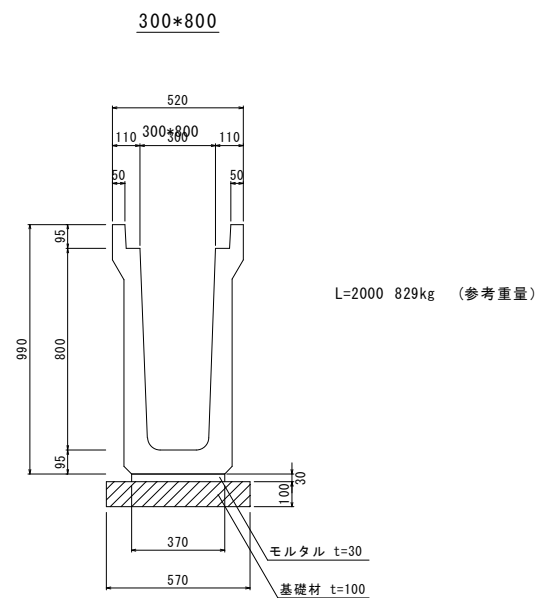
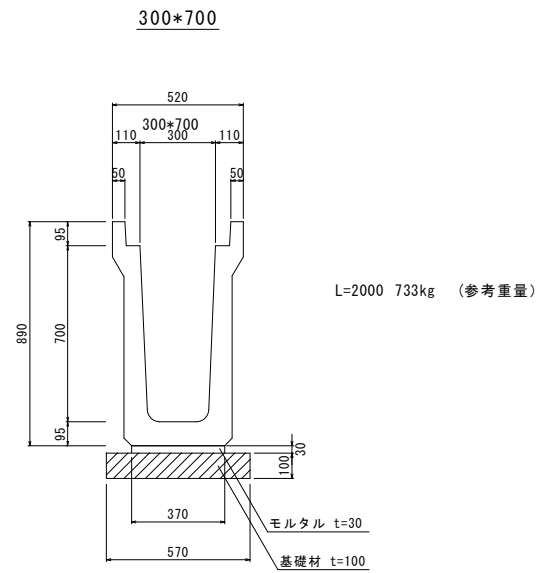
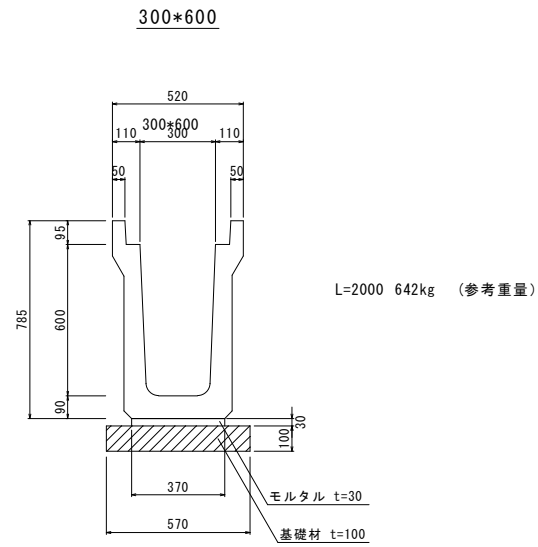


落U深型側溝 3種 300サイズ S-1-15



落U深型側溝 3種 300サイズ

呼び	b	c	e	f	H	L	参考重量 L=2000
300*600	250	600	90	90	785	2000	642kg
300*700	240	700	95	95	890	2000	733kg
300*800	240	800	95	95	990	2000	829kg

尺度 SCALE	1/15	図名	上ふた式U形側溝
日付 DATE	2015.06	承認	照査
承認	照査	製図	形式
株式会社シーケーコンクリート工業株式会社 CK CONCRETE INDUSTRY Co., Ltd.			図番 A-0006