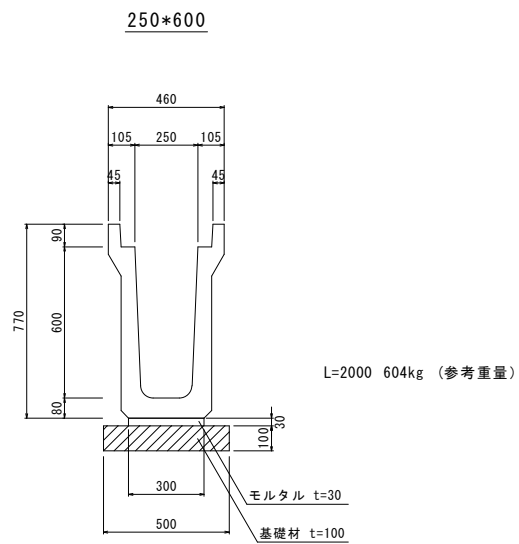
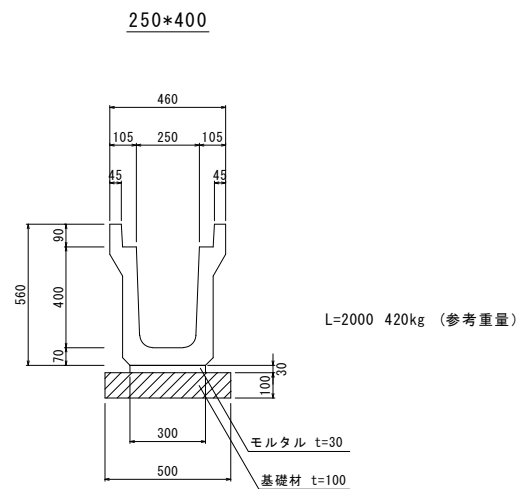
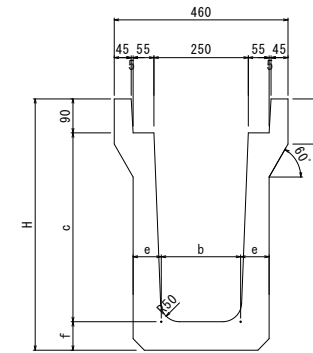
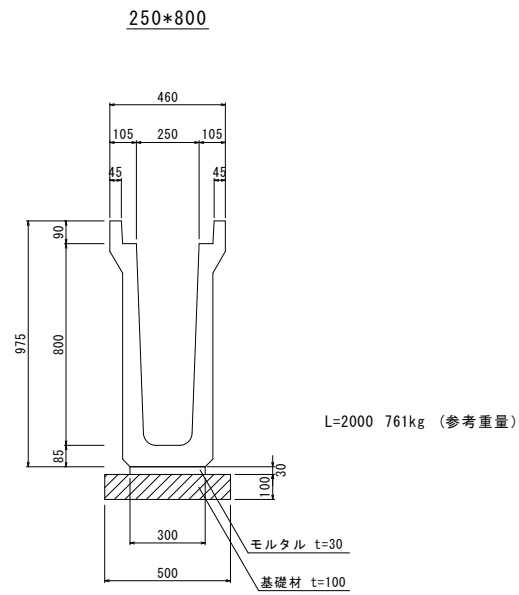
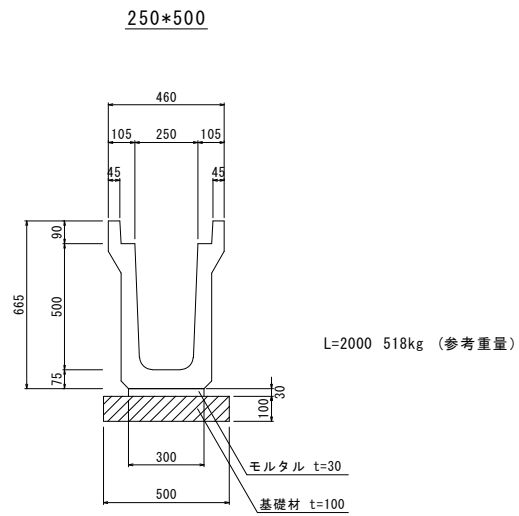
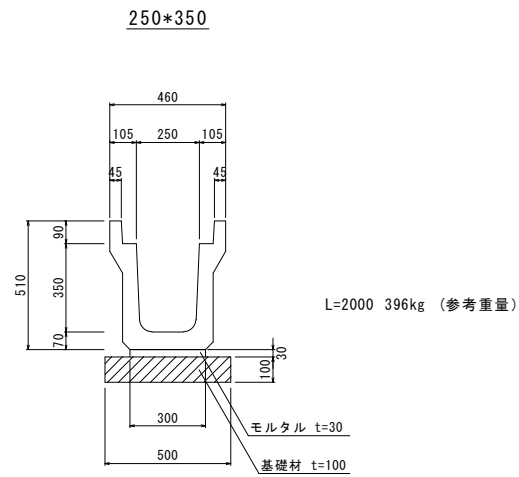
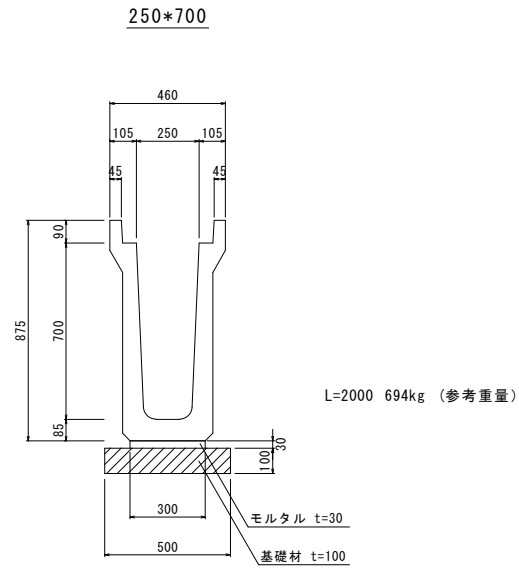
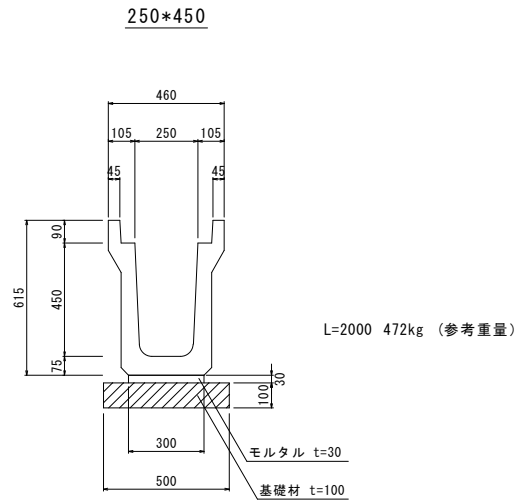
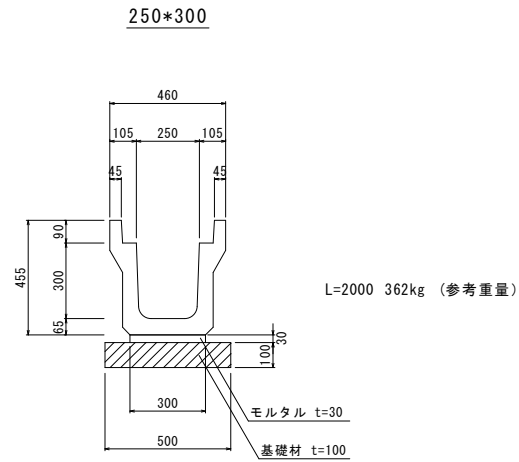


落U深型側溝 3種 250サイズ
S=1:15



落U深型側溝 3種 250サイズ

呼び	寸法						参考重量 L=2000
	b	c	e	f	H	L	
250*300	230	300	65	65	455	2000	362kg
250*350	220	350	70	70	510	2000	396kg
250*400	220	400	70	70	560	2000	420kg
250*450	210	450	75	75	615	2000	472kg
250*500	210	500	75	75	665	2000	518kg
250*600	200	600	80	80	770	2000	604kg
250*700	190	700	85	85	875	2000	694kg
250*800	190	800	85	85	975	2000	761kg

尺度 SCALE	1/15	図名	落U深型側溝 3種 250サイズ
日付 DATE	2015.06	承認	照査 製図 形式
			図番 A-0005