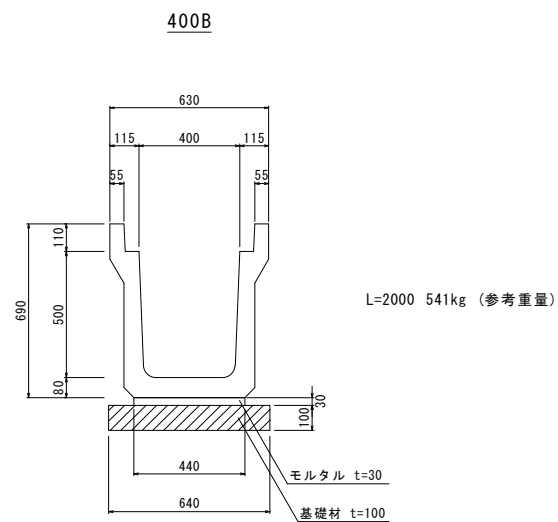
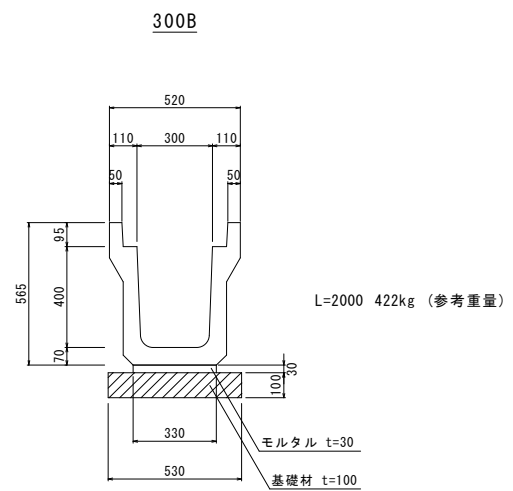
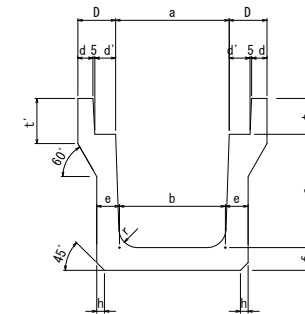
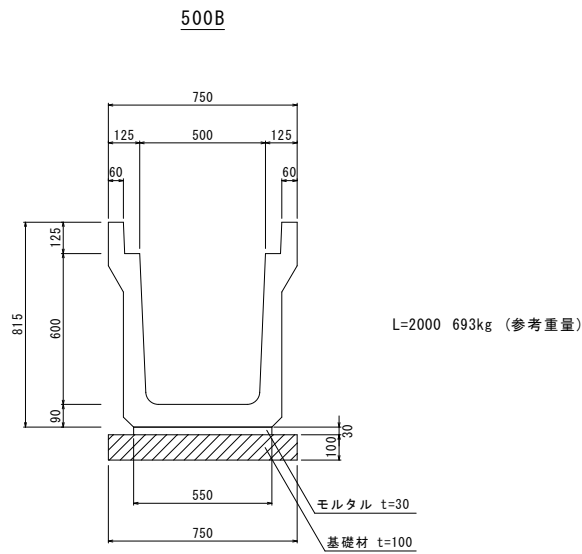
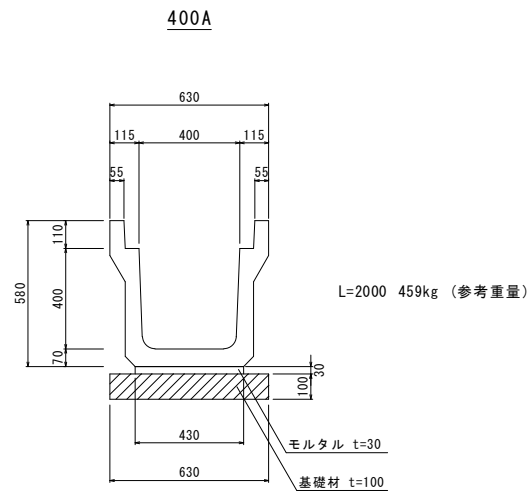
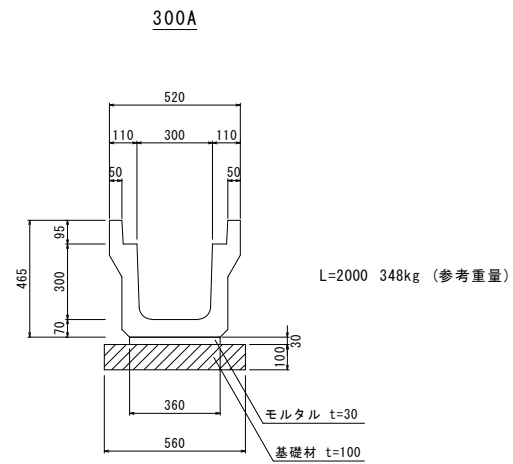
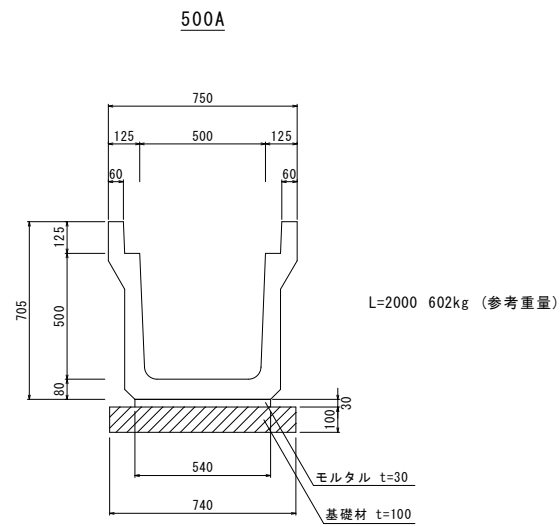
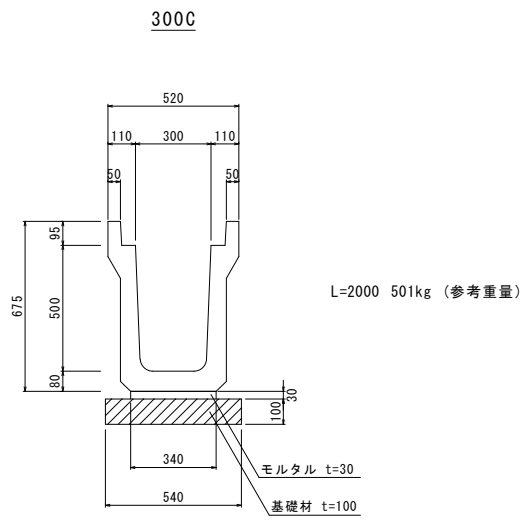
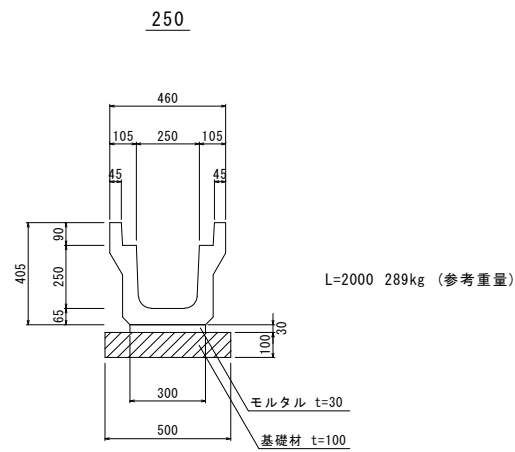


落ちふた式U形側溝 3種
JIS A 5372 S=1:15



落ちふた式U形側溝 3種

呼び	a	b	c	d	d'	D	e	f	h	t	t'	r	参考重量 L=2000
250	250	230	250	45	55	105	65	65	30	90	120	50	307kg
300A	300	280	300	50	55	110	70	70	30	95	140	50	390kg
300B	300	270	400	50	55	110	70	70	40	95	140	50	451kg
300C	300	260	500	50	55	110	80	80	40	95	140	50	556kg
400A	400	370	400	55	55	115	70	70	40	110	140	50	504kg
400B	400	360	500	55	55	115	80	80	40	110	140	50	611kg
500A	500	460	500	60	60	125	80	80	40	125	155	50	685kg
500B	500	450	600	60	60	125	90	90	40	125	175	50	837kg