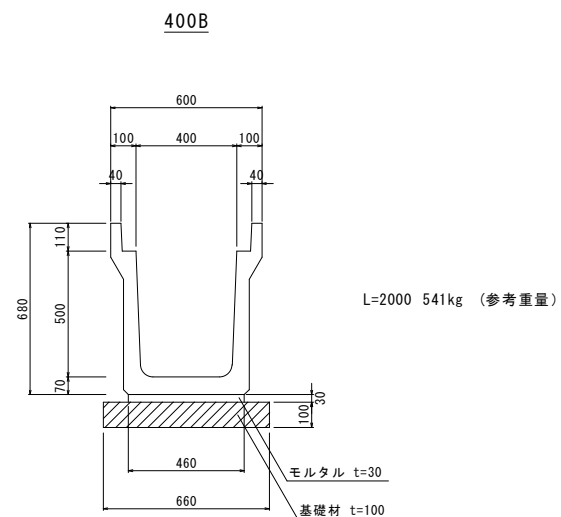
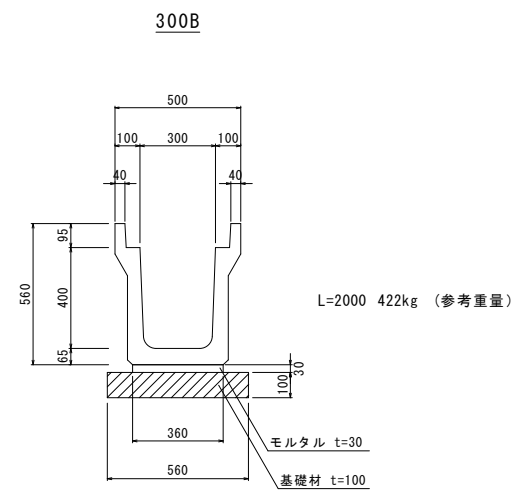
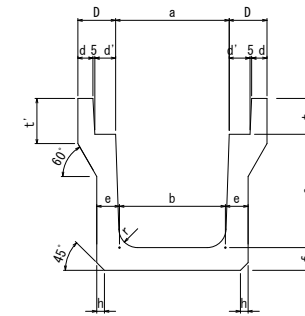
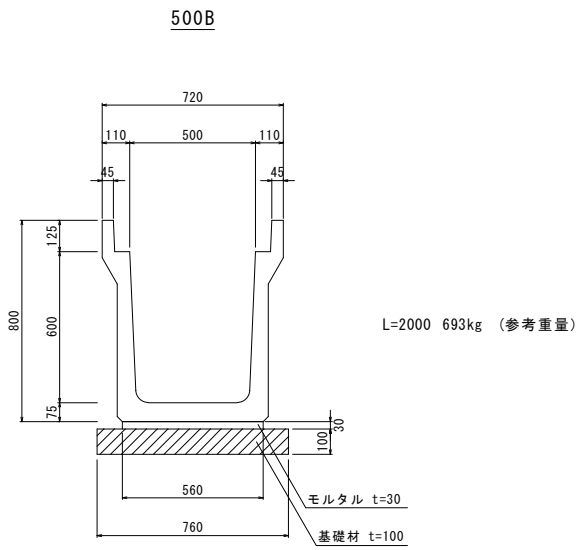
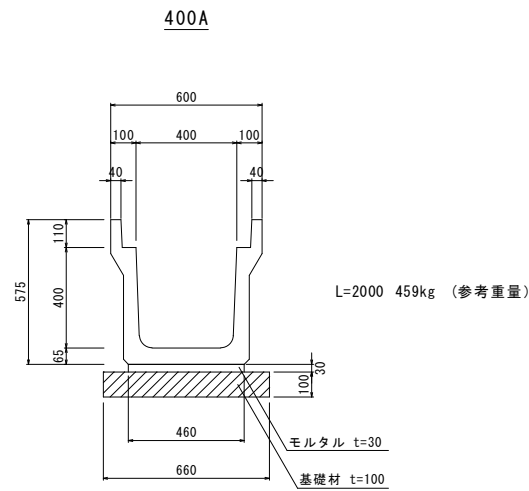
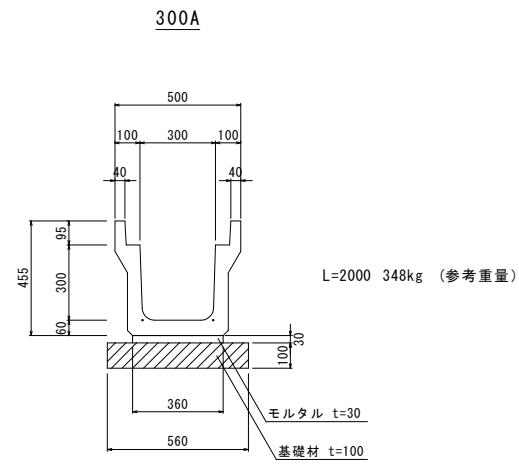
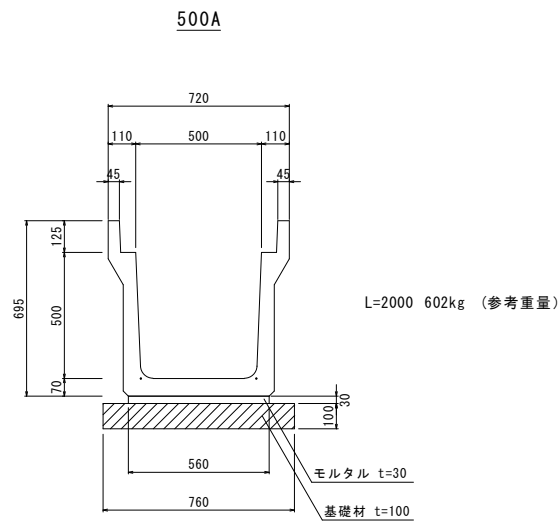
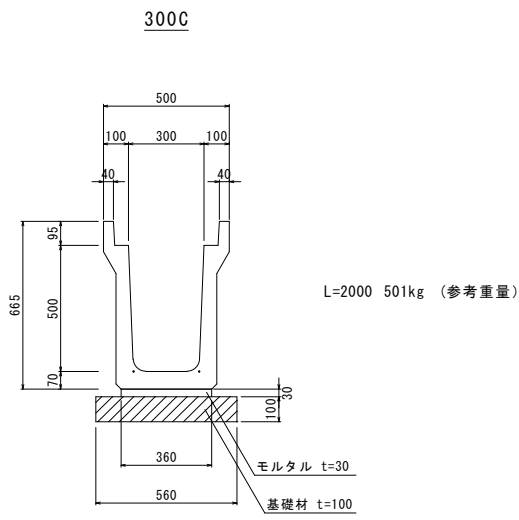
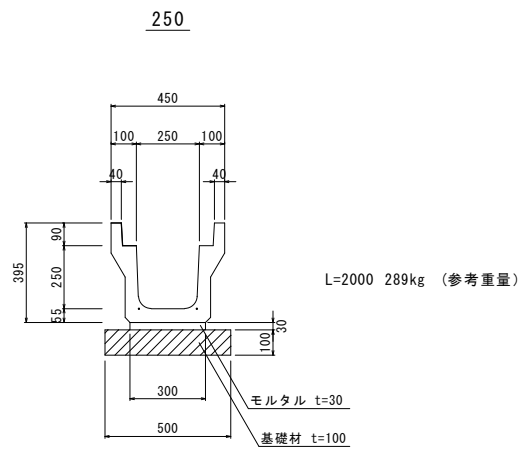


落ちふた式U形側溝 1種
JIS A 5372 S=1:15



落ちふた式U形側溝 1種

呼び	a	b	c	d	d'	D	e	f	h	t	t'	r	参考重量 L=2000
250	250	230	250	40	55	100	55	55	20	90	120	50	289kg
300A	300	280	300	40	55	100	60	60	20	95	120	50	348kg
300B	300	270	400	40	55	100	65	65	20	95	120	50	422kg
300C	300	260	500	40	55	100	70	70	20	95	120	50	501kg
400A	400	370	400	40	55	100	65	65	20	110	135	50	459kg
400B	400	360	500	40	55	100	70	70	20	110	135	50	541kg
500A	500	460	500	45	60	110	70	70	20	125	150	50	602kg
500B	500	450	600	45	60	110	75	75	20	125	150	50	693kg

尺度 SCALE	1/15	図名	落ちふた式U形側溝 1種
日付 DATE	2015.06	承認	照査
		製図	形式
		図番	A-0002