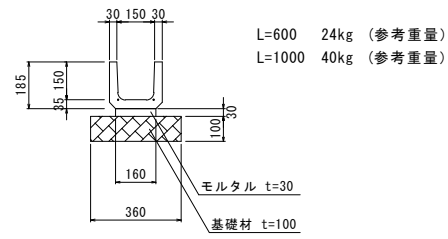
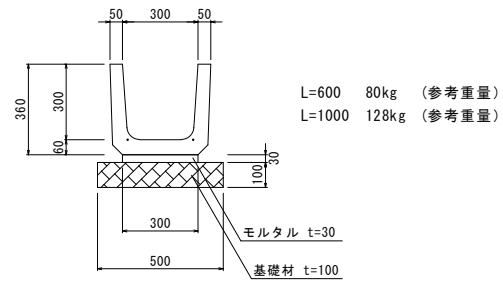


上ぶた式U形側溝
JIS A 5372 S=1:15

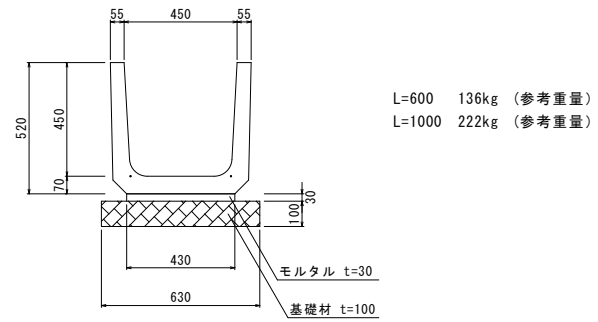
150



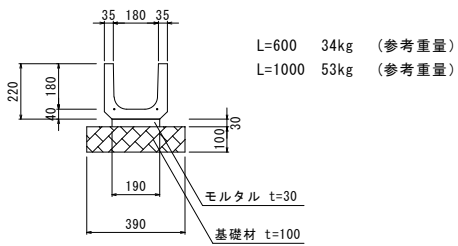
300B



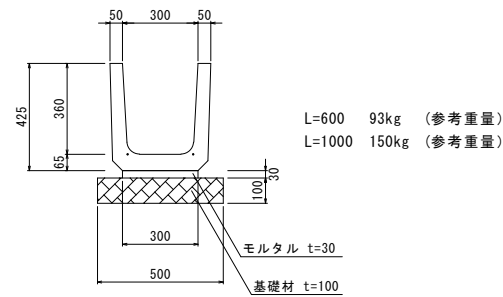
450



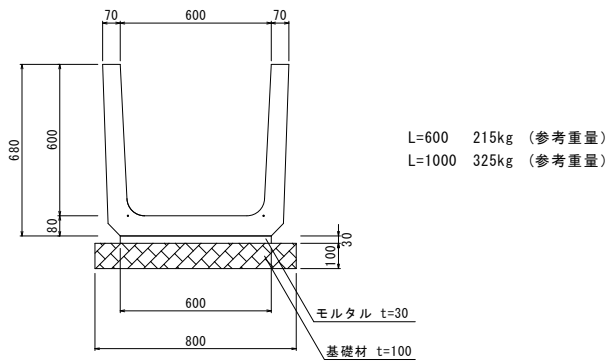
180



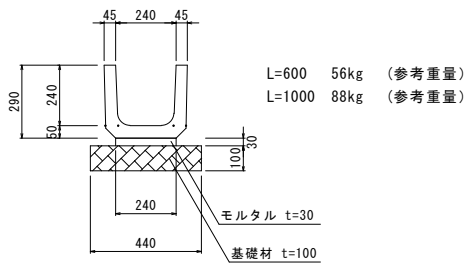
300C



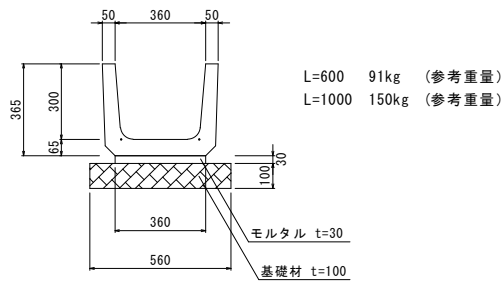
600



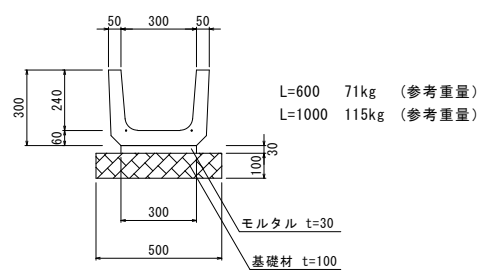
240



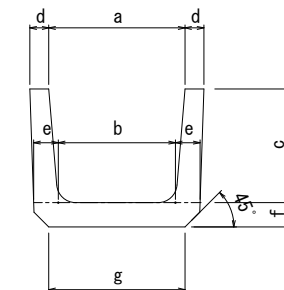
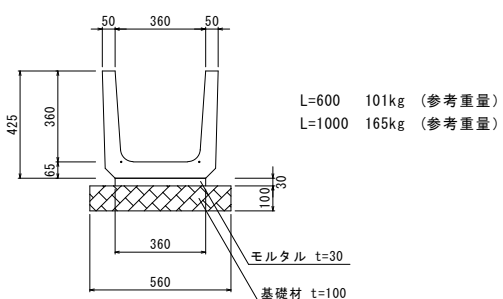
360A



300A



360B



上ぶた式U形側溝

呼び	a	b	c	d	e	f	g	r	参考重量	
									L=600	L=1000
150	150	140	150	30	35	35	160	30	24kg	40kg
180	180	170	180	35	40	40	190	50	34kg	53kg
240	240	220	240	45	50	50	240	50	56kg	88kg
300A	300	260	240	50	60	60	300	50	71kg	115kg
300B	300	260	300	50	60	60	300	50	80kg	128kg
300C	300	260	360	50	60	65	300	50	93kg	150kg
360A	360	310	300	50	65	65	360	50	91kg	150kg
360B	360	310	360	50	65	65	360	50	101kg	165kg
450	450	400	450	65	70	70	430	70	136kg	222kg
600	600	540	600	70	80	70	600	70	215kg	325kg